

**UNIVERSIDAD NACIONAL DE SAN ANTONIO ABAD DEL CUSCO**  
**FACULTAD DE EDUCACIÓN**  
**ESCUELA PROFESIONAL DE EDUCACIÓN SECUNDARIA**



**USO DE ENTORNOS VIRTUALES Y DESEMPEÑO DOCENTE EN  
LA INSTITUCION EDUCATIVA NUESTRA SEÑORA DEL CARMEN  
DEL DISTRITO DE URCOS CUSCO 2021**

**TESIS PRESENTADA POR LOS:**

- **Bach. EDWARD YUPANQUI FLORES**
- **Bach. MARIO JHONNY QUISPE ELGUERA**

**PARA OPTAR AL TÍTULO PROFESIONAL DE  
LICENCIADO EN EDUCACIÓN SECUNDARIA:  
ESPECIALIDAD MATEMÁTICA Y FÍSICA**

**Asesor: Dr. JORGE ALBERTO SOLÍS QUISPE**

**CUSCO - PERÚ**

**2022**

# INFORME DE ORIGINALIDAD

(Aprobado por Resolución Nro. CU-303-2020-UNSAAC)

El que suscribe, asesor del trabajo de investigación/tesis titulado: USO DE ENTORNOS VIRTUALES Y DESEMPEÑO DOCENTE EN LA I.E. NUESTRA SEÑORA DEL CARIACO presentado por: Dr. Jorge Alberto Solis Quispe con Nro. de DNI: 23925229, para optar el título profesional/grado académico de LICENCIADO EN EDUCACIÓN.

Informo que el trabajo de investigación ha sido sometido a revisión por 02 veces, mediante el Software Antiplagio, conforme al Art. 6° del *Reglamento para Uso de Sistema Antiplagio de la UNSAAC* y de la evaluación de originalidad se tiene un porcentaje de 7%.

Evaluación y acciones del reporte de coincidencia para trabajos de investigación conducentes a grado académico o título profesional, tesis

Porcentaje	Evaluación y Acciones	Marque con una (X)
Del 1 al 10%	No se considera plagio.	X
Del 11 al 30 %	Devolver al usuario para las correcciones.	
Mayor a 31%	El responsable de la revisión del documento emite un informe al inmediato jerárquico, quien a su vez eleva el informe a la autoridad académica para que tome las acciones correspondientes. Sin perjuicio de las sanciones administrativas que correspondan de acuerdo a Ley.	

Por tanto, en mi condición de asesor, firmo el presente informe en señal de conformidad y **adjunto** la primera hoja del reporte del Sistema Antiplagio.

Cusco, 03 de ENERO de 2026.



Firma

Post firma Dr. Jorge Alberto Solis Quispe

Nro. de DNI 23925229

Cod. ORCID: (<https://orcid.org/0000-0001-8630-1493>)

Se adjunta:

1. Reporte generado por el Sistema Antiplagio.

NOMBRE DEL TRABAJO

**USO DE ENTORNOS VIRTUALES Y DESEMPEÑO DOCENTE EN LA INSTITUCIÓN EDUCATIVA NUESTRA SEÑORA DEL CARMEN**

AUTOR

**EDWARD YUPANQUI FLORES**

RECUENTO DE PALABRAS

**19291 Words**

RECUENTO DE CARACTERES

**111417 Characters**

RECUENTO DE PÁGINAS

**94 Pages**

TAMAÑO DEL ARCHIVO

**1.0MB**

FECHA DE ENTREGA

**Sep 22, 2022 10:31 AM GMT-5**

FECHA DEL INFORME

**Sep 22, 2022 10:37 AM GMT-5**

● **7% de similitud general**

El total combinado de todas las coincidencias, incluidas las fuentes superpuestas, para cada base de datos

- 7% Base de datos de Internet
- 0% Base de datos de publicaciones

● **Excluir del Reporte de Similitud**

- Base de datos de Crossref
- Base de datos de contenido publicado de Crossref
- Base de datos de trabajos entregados
- Material citado
- Coincidencia baja (menos de 40 palabras)
- Bloques de texto excluidos manualmente

## DEDICATORIA

*Mi tesis la dedico con todo amor y cariño a mi madre Zonia Elguera Choque por creer en mi capacidad y no haber perdido la fe en mí a pesar de nuestras dificultades a padre Ranulfo soto Elguera por haberme guiado y apoyado siempre, esperando de mí un buen hombre correcto, en memoria al sacrificio y esfuerzo que hicieron para darme una profesión para mi futuro y así como a mi compañera de mi vida Judith Sencia Espinosa que me apoyó y alentó a seguir adelante y familiares que me brindaron sus buenos consejos y ayuda.*

**Mario J.**

## DEDICATORIA

*A Dios, a Jesús y a la virgen María por concederme el don de la vida, el amor y la fe y perseverancia que me impulsa a seguir adelante y poder cumplir todos mis objetivos.*

*A mis padres Simona Flores Huayllani y Silverio Yupanqui Sottec, a mis hermanas queridas por todo el apoyo brindado, también a mi hermano de la vida Edgar Jimenez Huarhua por ser mi apoyo en los momentos más difíciles de mi vida.*

*Al amor de mi vida Gabi, por darme el regalo más hermoso que pude tener en la vida, a mi hija Ilem que con todo su amor y carisma me anima a seguir adelante.*

**Edward**

## **AGRADECIMIENTOS**

Agradecemos a Dios todo poderoso a la virgen María por darnos el don de la vida y gracias a ello poder alcanzar todos nuestros objetivos trazados y por ende poder concluir satisfactoriamente con este trabajo de investigación.

De igual manera agradecemos también a los docentes de la especialidad de matemática y física, también, a todos los docentes y catedráticos de la escuela profesional de educación de la universidad nacional de san Antonio abad del cusco, que con dedicación y esmero hicieron posible que podamos concluir favorablemente nuestros estudios universitarios.

A nuestro asesor Dr. Jorge Alberto Solís Quispe, que con mucha dedicación, paciencia y esmero supo encaminarnos adecuadamente en el desarrollo de nuestro trabajo de investigación.

También, agradecemos al personal administrativo de nuestra carrera profesional por brindarnos todas las facilidades en el proceso de los trámites documentarios necesarios para el sustento de la tesis.

Y por último a la institución educativa Nuestra Señora del Carmen donde fue posible la aplicación de la investigación.

## RESUMEN

La investigación tiene como propósito, determinar la relación que existe entre el uso de entornos virtuales y el desempeño docente, en los profesores del nivel secundario de la institución educativa Nuestra Señora del Carmen del distrito de Urcos - Cusco, 2021. El tipo de investigación es básica y teórica porque permite producir nuevos conocimientos para ampliar y profundizar las teorías sobre las variables a partir de la descripción de cada una de las variables de estudio, que cuenta con un diseño de investigación no experimental de tipo correlacional transversal. La población y muestra de estudio, la conforman los 35 profesores del nivel secundario de la institución educativa, profesores que pertenecen a las diferentes áreas curriculares. Para el recojo de datos a nivel campo se ha hecho uso de la técnica de la encuesta con sus correspondientes cuestionarios, dichos instrumentos, permitieron recoger las evidencias sobre las variables estudiadas. Los resultados de la investigación, demuestran que existe correlación directa y moderada entre uso de los entornos virtuales y el desempeño docente en los profesores del nivel secundario de la institución educativa Nuestra Señora del Carmen del distrito de Urcos - Cusco, 2021, esto en base al valor del Rho 0,785 y el p valor hallado de 0,048, el cual es menor que 0,05 ( $0,048 < 0,05$ ), a un nivel de significancia de 0,05, por tanto, se ratifica la correlación directa entre las variables estudiadas.

## **PRESENTACIÓN**

Señor, Decano de la Facultad de Educación y Ciencias de la Comunicación.

Señores integrantes del Jurado evaluador.

De acuerdo a lo estipulado en el Reglamento de Grados y Títulos vigentes de la Facultad de Educación y Ciencias de la Comunicación de la Universidad Nacional de San Antonio Abad del Cusco, ponemos en su conocimiento el siguiente trabajo de investigación titulado: USO DE ENTORNOS VIRTUALES Y DESEMPEÑO DOCENTE EN LA INSTITUCIÓN EDUCATIVA NUESTRA SEÑORA DEL CARMEN DEL DISTRITO DE URCOS CUSCO 2021 , el cual es presentado por las bachilleres EDWARD YUPANQUI FLORES y MARIO JHONNY QUISPE ELGUERA , para optar al título profesional de Licenciados en Educación, Especialidad Matemática y Física respectivamente.

El siguiente trabajo de investigación tiene por objetivo determinar la correlación existente entre el uso de entornos virtuales y desempeño docente en los docentes de la Institución Educativa Nuestra Señora Del Carmen del distrito de Urcos - Cusco 2021.

Los tesistas.



## INTRODUCCIÓN

El constante afán en la búsqueda de una buena calidad educativa que en parte es el resultado de un buen desempeño docente nos lleva a cuestionarnos de si este desempeño docente se ve afectado en alguna medida por la capacidad del conocimiento, uso y manejo de las herramientas tecnológicas virtuales. Para aclarar dichos cuestionamientos y visualizarlo mejor, se deben considerar ciertos aspectos o situaciones a tener en cuenta, como podemos observar la influencia que las Tecnologías de la Información y las Comunicaciones (en adelante TIC) son una herramienta necesaria y ya casi indispensables en infinidad de aspectos de la sociedad actual. La denominada Sociedad de la Información y del Conocimiento ha alcanzado una madurez que ha derivado en un ambiente de globalidad y fácil acceso a la información y los recursos distantes.

La capacidad que las últimas tecnologías (sobre todo las redes y más concretamente Internet) han demostrado en aspectos como la transmisión de la información y del conocimiento o hacia la comunicación han dado pie a la idea de incorporar estos recursos al proceso de formación educativa. Es un hecho constatado, que en la última década se ha producido un verdadero cambio en las posibilidades de comunicación entre profesores, alumnos, investigadores y en general entre todos aquellos interesados en compartir experiencias, buscar información, formular y participar en debates, etc. Pues como podemos ver las TIC pueden utilizarse como herramientas pedagógicas generando entornos no físicos para una interacción a ello se suceden experiencias e investigaciones que intentan aplicar estas herramientas a la enseñanza dándole un carácter innovador en sus diferentes formas de uso y aplicación. Así pues, vemos que los entornos virtuales son parte sustancial de la educación actual.

En lo referente al aprendizaje en un medio virtual. La construcción de este espacio virtual representa una excelente oportunidad para replantear el rol y desempeño de la docencia en el marco de un paradigma tradicional de enseñanza para el aprendizaje, dado en un ambiente de interacción física o presencial. Un cambio de la presencialidad a un medio no físico o virtual implica fuertes desafíos de conocimiento, uso, manejo y destrezas en los medios virtuales especialmente para el docente y por ende una repercusión en su desempeño y este a su vez es un factor importante para una buena calidad educativa.

Cabe señalar que este espacio virtual que permite una interacción no física viene a ser un elemento de las TIC. Y creemos, el uso de este medio puede ser una herramienta metodológica (como el eLearning) o también un recurso didáctico o ambas al mismo tiempo más aún, considerando el contexto de aislamiento social, dicha metodología o recurso será indispensable y ello conlleva a una rápida adaptación al mismo, considerando este factor primordial es de suma importancia conocer si los docentes están capacitados para desempeñarse en medio de las TICs.

En esta línea, y tomando en consideración los argumentos anteriores consideramos sucesos inevitables que:

“La Sociedad del Conocimiento requiere innovaciones y cambios en las formas tradicionales de formación educativa, producción, comunicación de la información y en el acceso a los servicios públicos y privados, estos dependen, en gran medida, de la forma en que las sociedades incorporen estos cambios y asuman las transformaciones sociales que conllevan como consecuencia de la globalización”.

Las condiciones en que se produce la contribución a la educación y la manera como se está modificando nuestra cultura de la comunicación y de las relaciones humanas, parecen conducir a pensar que algunas de las prácticas docentes más enraizadas van a ser reemplazadas, casi irremediamente, por el poderoso impacto de estos cambios en los modos tradicionales de desempeñar la docencia. Porque, tal y como el presente ya está demandando, no se trata sólo de “dar clase”, o de “impartir docencia”, preferentemente mediante la explicación de un conjunto determinado de temas, sino de orientar el aprendizaje de los estudiantes en la dirección de adquisición de valores, habilidades y destrezas diversas; pero ahora por un medio virtual a distancia o llamada también teleformación. Este profundo cambio nos hace cuestionar, así como eran las actividades, roles y desempeños del docente en la presencialidad ¿se tratará de hacer lo mismo, pero en el contexto de una plataforma virtual? O tendrá que haber adaptación y cambios al nuevo entorno.

Recordemos que los entornos virtuales o digitales también son herramientas que permiten la elaboración de materiales y análisis de información que por un medio físico tradicional requiere mayor tiempo y más trabajo y con el uso de estas herramientas el trabajo y el tiempo se simplifican en mayor medida. Puesto que hoy en día se requiere proveer de más facilidades en el aprendizaje a los estudiantes y a su vez mantenerlos informados de sus logros y avances cada vez más detallados y en cualquier momento. Todo ello demanda el uso y manejo de estos medios digitales más aún en un contexto de aislamiento social como en el que vivimos.

Teniendo en cuenta todo lo expuesto anteriormente sobre las plataformas virtuales y considerando las nuevas situaciones y exigencias en el campo educativo donde se tiende a un

modelo de formación centrado en el alumno, también llamado de autoformación o autoaprendizaje, nos surgen unas cuestiones importantes:

¿Qué papel desempeñará el profesor dentro de este nuevo modelo educativo?

¿Cuáles serán las nuevas relaciones entre profesores y alumnos? ¿Cuál es el componente de interacción social online que mejor funciona (tutorías, trabajo en pareja, grupos, etc.)?

¿Contribuirán realmente estos nuevos modelos a formar mejores profesores?

¿Las plataformas virtuales están sirviendo realmente para el logro de competencias?

¿En qué medida influyen estos entornos virtuales en el modelo de desempeño docente?

Para intentar responder a algunas de las interrogantes planteadas, previamente realizamos un estudio de todas las investigaciones científicas encontradas (tesis, estudios e informes y artículos), en temas relacionados con las cuestiones planteadas anteriormente, que nos sirven de base a la hora de comenzar nuestro estudio.

Para ello en esta investigación nos enfocaremos a determinar en el desempeño el desenvolvimiento y la eficacia del docente(segunda variable) y en qué modo éste es afectado en un contexto de entorno virtual(primer variable), es pues una investigación en la que vamos a tratar de averiguar si realmente las plataformas virtuales son un lastre, obstáculo o al contrario contribuyen a una mejora del rol docente considerando si los profesores están preparados en el uso de estas herramientas y estos nuevos procesos de innovación metodológica.

En tenor a lo anteriormente mencionado el presente trabajo de investigación ha sido estructurado en cinco capítulos:

En el Capítulo I: Presenta planteamiento del problema, donde describe la localización política y geográfica, la realidad problemática, formulación del problema, justificación de la investigación, formulación de objetivos, delimitación y limitaciones de la investigación.

En el Capítulo II: Contiene el marco teórico y conceptual, que está orientado al trabajo de investigación; de igual forma, está el estado de arte de la investigación, marco normativo legal, bases teóricas y conceptuales.

En el Capítulo III: Se presentan las hipótesis y las variables de estudio, así como la operacionalización de las variables.

En el Capítulo IV: Se plantea la metodología de la investigación, tipo y nivel de investigación, población y muestra, diseño de prueba de hipótesis, técnicas e instrumentos de recolección de datos y técnicas de procesamiento y análisis de datos.

En el Capítulo V: Se constituye de la presentación de los resultados de la investigación mediante tablas, acompañados cada uno de la interpretación y análisis correspondiente, así como la prueba de hipótesis.

Finalmente, se presentan la discusión, conclusiones, recomendaciones, las referencias bibliográficas y los anexos.

## ÍNDICE

DEDICATORIA.....	i
DEDICATORIA.....	ii
AGRADECIMIENTOS.....	iii
RESUMEN.....	iv
PRESENTACIÓN.....	v
INTRODUCCIÓN.....	vi

### CAPÍTULO I

#### PLANTEAMIENTO DEL PROBLEMA

1.1. ÁMBITO DE ESTUDIO: LOCALIZACIÓN POLÍTICA Y GEOGRÁFICA .....	1
1.2. DESCRIPCIÓN DE LA REALIDAD PROBLEMÁTICA .....	2
1.3. FORMULACIÓN DEL PROBLEMA .....	4
1.3.1. PROBLEMA GENERAL.....	4
1.3.2. PROBLEMAS ESPECÍFICOS.....	4
1.4. JUSTIFICACIÓN DE LA INVESTIGACIÓN .....	5
1.5. OBJETIVOS DE LA INVESTIGACIÓN.....	6
1.5.1. OBJETIVO GENERAL .....	6
1.5.2. OBJETIVOS ESPECÍFICOS .....	6

### CAPITULO II

#### MARCO TEÓRICO CONCEPTUAL

2.1. ANTECEDENTES DE LA INVESTIGACIÓN .....	8
2.2. MARCO NORMATIVO LEGAL .....	11
2.3. BASES TEÓRICAS .....	13
2.3.1. Entornos Virtuales .....	13
2.3.1.1. Los entornos virtuales en la educación.....	15
2.3.1.2. Características de los entornos virtuales.....	16
2.3.1.3. Funciones de los entornos virtuales .....	18
2.3.1.4. Herramientas de los entornos virtuales.....	18
2.3.1.5. El rol del docente en los entornos virtuales .....	23
2.3.1.6. Dificultades en la implementación de los entornos virtuales.....	25
2.3.1.7. Dimensiones de los entornos virtuales.....	27
2.3.2. Desempeño docente.....	28

2.3.2.1. Niveles del desempeño docente .....	29
2.3.2.2. Estándares del desempeño docente .....	30
2.3.2.4. Marco del buen desempeño docente .....	31
2.3.2.5. Propósitos específicos del marco de buen desempeño docente .....	32
2.3.2.6. Los desempeños desde el marco del buen desempeño docente .....	32
2.3.2.7. Evaluación del desempeño docente .....	35
2.3.2.8. Dimensiones del desempeño docente .....	35
2.4. MARCO CONCEPTUAL .....	39

### **CAPÍTULO III**

#### **HIPÓTESIS Y VARIABLES**

3.1. FORMULACIÓN DE HIPÓTESIS .....	41
3.1.1. HIPÓTESIS GENERAL .....	41
3.1.2. HIPÓTESIS ESPECÍFICAS.....	41
3.2. IDENTIFICACIÓN DE VARIABLES .....	42
3.3. OPERACIONALIZACION DE VARIABLES .....	42

### **CAPÍTULO IV**

#### **METODOLOGÍA DE LA INVESTIGACIÓN**

4.1. TIPO Y NIVEL DE INVESTIGACIÓN.....	45
4.1.1. TIPO DE INVESTIGACIÓN .....	45
4.1.2. NIVEL DE INVESTIGACIÓN.....	45
4.2. DISEÑO DE INVESTIGACIÓN.....	45
4.3. POBLACIÓN Y MUESTRA.....	46
4.4. TÉCNICAS DE RECOLECCIÓN DE INFORMACIÓN.....	47
4.5. TÉCNICAS DE ANÁLISIS E INTERPRETACIÓN DE LA INFORMACIÓN .....	49

### **CAPÍTULO V**

#### **RESULTADOS Y DISCUSIÓN**

5.1. RESULTADOS DE LA VARIABLE ENTORNOS VIRTUALES.....	50
5.2. RESULTADOS DE LA VARIABLE DESEMPEÑO DOCENTE .....	53
5.3. PRUEBA DE HIPÓTESIS .....	57
5.4. DISCUSIÓN DE RESULTADOS.....	64
CONCLUSIÓN.....	66
RECOMENDACIONES.....	68

<b>REFERENCIAS BIBLIOGRÁFICAS</b> .....	69
<b>ANEXOS</b> .....	72

### ÍNDICE DE TABLAS

Tabla 1. Operacionalización de la variable Entornos Virtuales.....	42
Tabla 2. Operacionalización de la variable Desempeño docente .....	43
Tabla 3. Dimensión, Instrumentalización de aplicaciones tecnológicas.....	50
Tabla 4. Dimensión, Gestión de información .....	51
Tabla 5. Dimensión, Intercambio de ideas y experiencias.....	51
Tabla 6. Global, Entornos virtuales .....	52
Tabla 7. Dimensión: Preparación para el aprendizaje de los estudiantes .....	53
Tabla 8. Dimensión: Enseñanza para el aprendizaje de los estudiantes .....	54



Tabla 9. Dimensión: Participación en la gestión de la escuela articulada a la comunidad.....	55
Tabla 10. Dimensión: Desarrollo de la identidad docente .....	56
Tabla 11. Nivel de desempeño docente .....	56
Tabla 12. Resultados de la correlación de entornos virtuales y el desempeño docente.....	58
Tabla 13. Correlación entre entornos virtuales y la preparación para el aprendizaje de los estudiantes.....	59
Tabla 14. Correlación entre entornos virtuales y la enseñanza para el aprendizaje de los estudiantes.....	60
Tabla 15. Correlación entre entornos virtuales y la participación en la gestión de la escuela articulada a la comunidad .....	62
Tabla 16. Correlación entre entornos virtuales y el desarrollo de la profesionalidad y la identidad docente .....	63

## ÍNDICE DE FIGURAS

Figura 1. Esquema del Diseño Correlacional transversal .....	46
--	----

# **CAPÍTULO I**

## **PLANTEAMIENTO DEL PROBLEMA**

### **1.1. ÁMBITO DE ESTUDIO: LOCALIZACIÓN POLÍTICA Y GEOGRÁFICA**

La presente investigación está ubicada en el área tecnológico educativo, porque está orientada a determinar la relación del desempeño docente y los entornos virtuales, considerando que es nuestra labor y nuestro diario quehacer el encontrar nuevas estrategias de aprendizaje que satisfagan las necesidades educativas en el área de matemática de los estudiantes.

La presente investigación está ubicada en el área tecnológico educativo, porque está orientada a determinar la relación que existe entre el desempeño docente y los entornos virtuales, considerando que es nuestra labor y nuestro diario quehacer el encontrar nuevas estrategias de aprendizaje que satisfagan las necesidades educativas de los estudiantes.

La presente investigación se ejecutó en la Institución educativa mixta muestra señora del Carmen, La institución educativa se encuentra en Dirección: Jr. Miguel Grau s/n Urcos- Quispicanchis Cusco – Perú

Límites:

Norte: Con la plaza de armas de Urcos

Sur: Cementerio de Urcos.

Este: Calle Cesar vallejo

Oeste: Iglesia Santiago apóstol de Urcos.

## **1.2. DESCRIPCIÓN DE LA REALIDAD PROBLEMÁTICA**

Con la repentina llegada del COVID-19, los gobiernos del mundo entero se vieron obligados al confinamiento masivo de toda su población y por ende, el cierre de diferentes instituciones públicas y privadas, como medida de protección frente a la propagación masiva del covid-19, sin que los gobiernos ni la población estén preparados para afrontar diversos temas de la vida pública, económica y social.

De acuerdo con datos de la Organización de las Naciones Unidas para la Educación, la Ciencia y la Cultura (UNESCO), a mediados de mayo de 2020 más de 1,200 millones de estudiantes de todos los niveles de enseñanza, dejaron de tener clases presenciales en la escuela. De ese total, más de 160 millones eran estudiantes de América Latina y el Caribe.

De esta manera la suspensión de clases presenciales ante la pandemia ha significado la adopción de medidas urgentes e inmediatas -sin que podamos hablar de la existencia en diversos países de una política pública al respecto-, para atender la enseñanza mediante la utilización de diversos formatos y plataformas a distancia independientemente de que muchos sectores sociales no cuentan con conectividad o soporte tecnológico.

De igual manera en nuestro país desde el ministerio de educación (MINEDU) se adoptaron nuevas normativas educativas frente a esta problemática, optando así por la educación

remota o a distancia, así como los entornos virtuales y en consecuencia la aplicación de nuevos aplicativos (APP) como GOOGLE MEET, ZOOM, OPEN BOARD, WHATSAPP y otros, como los medios e instrumentos más adecuado para el proceso de enseñanza aprendizaje en las instituciones educativas, sin que los estudiantes se expongan al contagio de este virus.

Debido a la transición acelerada de la educación presencial a la modalidad remota, surgieron algunos problemas concernientes a la conectividad de los estudiantes ya que todos no contaban con acceso a internet y mucho menos contaban con equipos electrónico ya sea celular, laptop o Tablet que les permita llevar las clases virtuales con total normalidad, de igual manera también esto se pudo evidenciar en los docentes, muchos de ellos desconocían en parte o en su totalidad la utilización adecuada de las tics, como laptop, computadora, Tablet, aplicativos y otros, que le permitieran desenvolverse adecuadamente en entornos virtuales y su desempeño docente por tanto era desfavorable, tanto para los estudiantes como para ellos mismos, puesto que no permitían el desenvolvimiento correcto de los docentes en esta nueva modalidad de aprendizaje.

En tanto, el uso de plataformas o entornos virtuales de aprendizaje para realizar y llevar a cabo el proceso de enseñanza requiere que vaya acompañado del mismo o mejor rendimiento académico por parte de los estudiantes, una experiencia totalmente nueva en nuestra región y cuyos resultados recién se verán a futuro para poder hacer algunas decisiones en pro de las mejoras. Cabe mencionar también que, así como hay aspectos positivos en las plataformas o entornos digitales, también encontramos algunas dificultades o inconvenientes a la hora de implementarlas, una de ellas es la poca familiarización que tienen los usuarios (estudiantes y

docentes), especialmente los profesores de avanzada edad en el empleo y uso correcto de sus herramientas digitales debido a la poca práctica o el temor a manipularlas. Otro aspecto limitante es el acceso o conexión a las redes de internet debido a múltiples factores, como son los geográficos, socioeconómicos, hardware y/o software que hace bastante difícil acceder a plataformas educativas, situación que generó ciertas problemáticas como la discontinuidad educativa y probablemente afectó en el rendimiento académico del estudiantado. En ese sentido, conociendo esta problemática nos hace necesario saber y conocer la interacción y el desenvolvimiento de los docentes en las clases virtuales, así como el impacto de los entornos virtuales en la educación a distancia.

### **1.3. FORMULACIÓN DEL PROBLEMA**

#### **1.3.1. PROBLEMA GENERAL**

¿Qué relación existe entre el uso de entornos virtuales y el desempeño docente, en los profesores del nivel secundario de la institución educativa Nuestra Señora del Carmen del distrito de Urcos - Cusco, 2021?

#### **1.3.2. PROBLEMAS ESPECÍFICOS**

- ¿Qué relación existe entre el uso de entornos virtuales y la preparación para el aprendizaje de los estudiantes, en los profesores del nivel secundario de la institución educativa Nuestra Señora del Carmen del distrito de Urcos - Cusco, 2021?
- ¿Qué relación existe entre el uso de entornos virtuales y la enseñanza para el aprendizaje de los estudiantes, en los profesores del nivel secundario de la

institución educativa Nuestra Señora del Carmen del distrito de Urcos - Cusco, 2021?

- ¿Qué relación existe entre el uso de entornos virtuales y la participación en la gestión de la escuela articulada a la comunidad, en los profesores del nivel secundario de la institución educativa Nuestra Señora del Carmen del distrito de Urcos - Cusco, 2021?
- ¿Qué relación existe entre el uso de entornos virtuales y el desarrollo de la profesionalidad y la identidad docente, en los profesores del nivel secundario de la institución educativa Nuestra Señora del Carmen del distrito de Urcos - Cusco, 2021?

#### **1.4. JUSTIFICACIÓN DE LA INVESTIGACIÓN**

##### **1.4.1. JUSTIFICACIÓN TEÓRICA**

La investigación es importante desde la perspectiva teórica, porque brindará una información más actualizada sobre las variables estudiadas, teniendo en cuenta los aportes que dieron los académicos y puedan servir como fundamento teórico para las futuras investigaciones en otros contextos.

##### **1.4.2. JUSTIFICACIÓN METODOLÓGICA**

Desde la perspectiva metodológica la investigación es muy importante, porque contribuye a la comunidad científica los procedimientos sobre el tipo de investigación, así mismo da a conocer las técnicas e instrumentos que fueron contextualizados a la realidad en el que se ha desarrollado la investigación, los cuales pueden servir a otros investigadores para tomar como referentes en los procedimientos investigativos y la recogida de los datos a nivel de campo.

## **1.5. OBJETIVOS DE LA INVESTIGACIÓN**

### **1.5.1. OBJETIVO GENERAL**

Determinar la relación que existe entre el uso de entornos virtuales y el desempeño docente, en los profesores del nivel secundario de la institución educativa Nuestra Señora del Carmen del distrito de Urcos - Cusco, 2021.

### **1.5.2. OBJETIVOS ESPECÍFICOS**

- Establecer la relación que existe entre el uso de entornos virtuales y la preparación para el aprendizaje de los estudiantes, en los profesores del nivel secundario de la institución educativa Nuestra Señora del Carmen del distrito de Urcos - Cusco, 2021.
- Describir la relación que existe entre el uso de entornos virtuales y la enseñanza para el aprendizaje de los estudiantes, en los profesores del nivel secundario de la institución educativa Nuestra Señora del Carmen del distrito de Urcos - Cusco, 2021.

- Establecer la relación que existe entre el uso de entornos virtuales y la participación en la gestión de la escuela articulada a la comunidad, en los profesores del nivel secundario de la institución educativa Nuestra Señora del Carmen del distrito de Urcos - Cusco, 2021.
- Determinar la relación que existe entre el uso de entornos virtuales y el desarrollo de la profesionalidad y la identidad docente, en los profesores del nivel secundario de la institución educativa Nuestra Señora del Carmen del distrito de Urcos - Cusco, 2021.



## **CAPÍTULO II**

### **MARCO TEÓRICO Y CONCEPTUAL**

#### **2.1. ANTECEDENTES DE LA INVESTIGACIÓN**

Para el desarrollo del presente trabajo de investigación se ha consultado a diferentes fuentes de investigación, por lo tanto, presentamos las pesquisas que contribuyen al sustento del presente estudio de investigación, entre los que consideramos como antecedentes para el desarrollo de la presente investigación, tenemos a los siguientes:

- A.** Tejada (2018), desarrolló el trabajo de investigación intitulada: “El clima institucional en el desempeño docente” Tesis para optar el Título Profesional de Segunda Especialidad en Investigación y Gestión Educativa, en la Universidad Nacional de Tumbes, Yurimaguas – Perú. Producto de esta investigación se llegó a las siguientes conclusiones:
- La reflexión teórica, sobre el clima institucional, ha dejado en claro que existen varios términos que se usan, para tratar el tema. Es importante, implicarse en su estudio, ya que actualmente el clima institucional se ha posicionado como un componente fuerte dentro de la institución educativa, entendiendo que un ambiente sano, tiene incidencia en los aprendizajes.
  - El desempeño docente, contribuye a lograr los aprendizajes esperados y la ejecución de las tareas propias de la labor docente. La manera de ejecutar dichas

tareas revela la competencia de base del docente, que pueden ser descritas y evaluadas, expresando de esa manera la competencia profesional.

- Desde el Marco del Buen Desempeño Docente, con la Dimensión 3: Participación en la gestión de la escuela articulada a la comunidad. Se busca que la docencia se realice necesariamente a través y dentro de una dinámica relacional, con los estudiantes y con sus pares, un conjunto complejo de interacciones que median el aprendizaje y el funcionamiento de la organización escolar. Por lo que se concluye que el buen clima institucional repercute en un mejor desempeño docente.

**B.** Rodríguez (2010), realizó el trabajo de investigación titulada: “Desempeño docente y nivel académico de los estudiantes del nivel de secundario I.E Augusto Salazar Bondy”, en Chimbote, producto de este trabajo de investigación determinó las siguientes conclusiones más relevantes:

- Se ha llegado a concluir en este trabajo que para que el docente se desempeñe con éxito, tiene que conocer diferentes técnicas, que le van a permitir llegar a cada uno de sus alumnos.
- Para que el docente encuentre una metodología apropiada necesitara invertir más tiempo personal y esfuerzo, solo de esta manera podrá crear o adoptar técnicas que utilizará en aula. La motivación cumple un papel importante para el aprendizaje del alumno sin embargo los profesores no están dándole importancia necesaria a esta información.

C. Baldeón (2013), En su investigación intitulada: “Clima institucional y el desempeño docente en la Institución Educativa N° 30059 “Rosa de América” Huancayo-2013”, producto del desarrollo de esta investigación se llegó a la siguiente conclusión principal:

- Los docentes a buen clima institucional muestran un buen desempeño docente, se desenvuelven mejor porque hay condiciones que les favorece para poder trabajar con bastante entusiasmo.

D. Rojas (2018), en su investigación intitulada: “Uso de las tecnologías de información y comunicación en el desempeño docente en las facultades de Medicina, Ciencias Económicas e Ingeniería industrial de la Universidad Nacional Mayor de San Marcos – 2018”, producto del resultado de esta investigación se llegó a las siguientes conclusiones principales:

- Existe asociación entre los aspectos técnicos del Desempeño Docente con el uso de las TIC en las Facultades de Medicina, Ciencias Económicas e Ingeniería Industrial.
- Existe asociación entre los aspectos de Comunicación con Nuevas Herramientas del Desempeño Docente y el uso de las TIC en las Facultades de Medicina, Ciencias Económicas e Ingeniería Industrial.
- Existe asociación entre los aspectos Pedagógicos del Desempeño Docente con el uso de las TIC de las Facultades de Medicina, Ciencias Económicas e Ingeniería Industrial. Existe asociación entre los aspectos de Gestión y Organización del desempeño docente con el uso de las TIC de las Facultades de Medicina, Ciencias Económicas e Ingeniería Industrial.

E. Matínez y Lavin (2017), en su trabajo de investigación intitulado “Aproximación al concepto de desempeño docente, una revisión conceptual sobre su delimitación” concluyen en su argumento:

- El desempeño docente es uno de los principales elementos que contribuyen a elevar la calidad de la educación.
- El hecho de pretender explicar el desempeño docente implica definir cómo debe ser y determinar la forma en que debe ejercer su función como consecuencia directa será el resultado del producto.

## 2.2. MARCO NORMATIVO LEGAL

Realizando diversos análisis en las normas legales, de nuestro país, encontramos que existe una honda preocupación por la educación de los niños y adolescentes en nuestra sociedad. La educación está reconocida en diferentes normas legales como las que mencionaremos a continuación:

- CONSTITUCIÓN POLÍTICA DEL PERÚ DE 1993.- La constitución de los derechos sociales y económicos tiene como finalidad el desarrollo integral de la persona; el Estado garantiza la libertad de enseñanza.

Art. 13, respecto a los agentes de la educación especifica claramente que los padres de familia tienen el deber de educar a sus hijos y el derecho de escoger el Centro Educativo y participar en el proceso educativo.

- LA LEY GENERAL DE EDUCACIÓN N° 28044, señala claramente que los agentes de la educación son todos aquellos que realizan el esfuerzo para que se dé el proceso educativo y estos agentes sean: La familia los estudiantes, el profesorado, la comunidad, el estado, las municipalidades, los medios de comunicación social, las instituciones magisteriales, etc., es decir, los agentes educativos vienen a estar conformada por toda la colectividad en general.

- Art. 6, en el proceso educativo se integra los esfuerzos de familia, los educandos, el profesorado, la comunidad y el estado.
- Art. 7, la familia constituye el ámbito natural de la educación de los hijos, del acceso a la cultura y la socialización, que es indispensable para el desarrollo integral y armónico de las personas.

Corresponde a los docentes y padres de familia bajo responsabilidad, velar por la educación de sus hijos, decidir sobre el tipo y centro de enseñanza, participar en la actividad del centro educativo donde estudian sus hijos y colaborar con él.

- Art. 8, la comunidad contribuye a mantener el ámbito ético y cultural en lo que se desarrolla el proceso educativo y participar en este activamente.
- Art. 10, los medios de comunicación social del estado están al servicio de la educación y la cultura, los del sector privado colaboran obligatoriamente con dichos fines, dentro del espíritu y la práctica de la libertad de expresión y las necesidades de la comunidad.

- Art. 11, el profesorado tiene la responsabilidad de contribuir a la acción educativa y cultural en la comunidad, mediante el ejercicio de sus funciones de entidades públicas y privadas.
- Nueva ley universitaria Nro. 30220, señala sobre la investigación: Artículo 48: “La investigación constituye una función esencial y obligatoria de la universidad, que la fomenta y realiza, respondiendo a través de la producción de conocimiento y desarrollo de tecnologías a las necesidades de la sociedad, con especial énfasis en la realidad nacional.”
- Estatuto de la UNSAAC, en su artículo 132°, señala que, “La investigación constituye responsabilidad, función esencial y obligatoria permanente de la UNSAAC. Se traduce en la producción de conocimientos y desarrollo de tecnologías acorde a las necesidades de la sociedad, con especial énfasis en la realidad regional y nacional. Los docentes ordinarios y extraordinarios; docentes cesantes y jubilados; investigadores externos, estudiantes y graduados participan en la actividad investigadora en la UNSAAC y en redes de investigación nacional o internacional”.

## **2.3. BASES TEÓRICAS**

### **2.3.1. Entornos Virtuales**

Moya (2016), define a los entornos virtuales como espacios de aprendizaje, en el que los estudiantes y docentes conciben el uso de las herramientas tecnológicas, así como las aplicaciones electrónicas, en el que se adquieren a través de la experiencia y el conocimiento

para el uso apropiado de la información multimedia, así como la formación de actitudes responsables sobre el procesamiento, organización y difusión de dicha información.

Por consiguiente los entornos virtuales son ambientes que propician la incorporación de conocimientos sobre los contextos y fenómenos en el tiempo en el que ocurren, permitiendo fijarlos de manera simultánea y progresiva a las estructuras mentales del individuo, los sistemas de comunicación dentro del mundo digital cada vez son más dinámicos y ágiles, fáciles de adaptarse a las exigencias de la sociedad moderna, cuya finalidad es cambiar los comportamientos individuales y colectivos, dando espacio para la evaluación y análisis de los procesos, los beneficios y ventajas. Los cambios a los que nos hemos adaptado constituyen el uso y gestión de servidores, herramientas que hacen posible la realización de multitareas y actividades. (Bartolomé y Blasco, 2019).

Para Viloria y Hamburger (2019), señala a los entornos virtuales como ambientes en los cuales son posibles el desarrollo de procesos educativos a distancia o mixtas, pues la información se intercambia por medio de las TICs, en donde los estudiantes se comunican e interactúan no necesariamente en tiempo real puesto que la interacción y el trabajo cooperativo de estudiantes y docentes no siempre se da al mismo tiempo estos pueden ser en horarios distintos.

Para Salinas (2016), un entorno virtual es un medio conformado por elementos tecnológicos y softwares que posibilitan la intercomunicación, se produce en una red al cual se puede acceder de manera remota en momentos y tiempos distintos.

Los elementos como herramientas físicas y software aplicaciones son el sustento que hacen posible las diferentes acciones que son parte de la comunidad educativa, con docentes y estudiantes haciendo uso de esta tecnología. El modo como se comparten experiencias de aprendizaje no suelen darse en el mismo espacio físico, el momento pudiendo ser sincrónico o asincrónico, así pues, los horarios de las actividades pueden ser flexibles adaptándose a las posibilidades de los estudiantes y el docente, esta facilidad es debido a que interviene una tecnología digital, muy distinto a como ocurre en un aula tradicional donde las actividades de aprendizaje se desarrollan de manera sincrónica. Salinas (2016)

#### **2.3.1.1. Los entornos virtuales en la educación**

Puesto que las herramientas tecnológicas son parte indispensable de nuestras vidas. El Ministerio de educación a dispuesto que, en la educación básica se desarrollen 31 competencias, una de ellas menciona: “Se desenvuelve en entornos virtuales generados por las TIC”, que la define de la siguiente manera: bajo esta premisa el estudiante será quien aplique habilidades técnicas para recoger información con sentido crítico y selectivo, con el fin que esto le permita resolver sus necesidades de aprendizaje para la comprensión o mejoramiento de una necesidad social, a su vez el estudiante tiene que tener la actitud para trabajar de manera colaborativa con los demás, permitiendo enriquecer el conocimiento a partir de la experiencia y la práctica. (Ministerio de Educación del Perú, 2016, p. 151).

Por lo mencionado en lo anterior vemos que el gobierno en nuestro país promueve e incentiva el uso pertinente de los recursos de las tecnologías informáticas de la comunicación, poniendo en claro el desarrollo de la capacidad crítica y selectiva, pues la información es vasta y



extensa, pueden tener intenciones varias como desinformar o manipular el pensamiento autónomo de las personas. También señala que puede ser utilizada como herramienta de aprendizaje para creación de materiales: diapositivas, gráficos, tablas, infografías, videos, ect. De la misma manera se puede aplicar para interactuar con estudiantes y docentes en diferentes partes del mundo compartiendo experiencias por medio de blogs, redes sociales y páginas web.

Por lo tanto, existe un gran desafío en los docentes para fomentar en los estudiantes competencias digitales; es decir trabajar tomando en cuenta los dominios del estudiante para asumir su conducción de manera comprometida y con utilidad, como un principio para responder a los requerimientos de la sociedad con relación al entorno virtual. (Recio, 2019. p.64).

El avance tecnológico, es un nuevo modelo que reta a crear nuevas formas de enseñar, requiere una didáctica interactiva digital, de comunicación y apoyo de los procesos de aprendizaje, como también de intercambio de información. (Morales, 2013. p.81)

### **2.3.1.2. Características de los entornos virtuales**

Según Boneu (2007), un entorno virtual presenta las siguientes características.

- La interactividad, en la cual el estudiante es reflexivo que es él quien ejecuta las acciones, en otras palabras, tiene el rol protagónico en todo lo que se desarrolla dentro de la red y responsable de lo que desea alcanzar en su enseñanza.
- los sistemas y tecnologías digitales del cual depende la interacción en un ámbito virtual son muy flexibles a cualquier tipo de organización e institución, existe una movilización y fluidez de la información y se acomoda a los estilos individuales de cada participante.

- Es viable igualmente trabajar en diferentes escalas de grupos, grandes o pequeños y se accede a la misma información, sin que exista la interferencia del tipo de idioma.

En tal sentido las características pedagógicas mencionadas por Boneu (2007), se destaca la facilidad de comunicación entre sus participantes, de manera que el usuario o estudiante puede personalizar el medio virtual de acuerdo a sus necesidades. Estructurar contenidos, diseñar, enriquecer e implementar actividades que demanden interacción, presta facilidades para la planificación seguimiento continuo del proceso de aprendizaje, así como una evaluación permanente en las competencias adquiridas por los estudiantes.

Así como existen muchos beneficios o facilidades también existen desventajas o dificultades en los entornos virtuales de aprendizaje serían la falta o desconocimiento en el manejo de las tecnologías por parte de los docentes como también de los estudiantes, para el uso de estas herramientas se necesitan conocimientos y práctica de no ser así generan frustración en la manipulación y una calidad de interacción deficiente. Por otro lado las tecnologías están en constante mejora y cambios continuos éstas ocasionan que ciertos conocimientos respecto de las TICs en poco tiempo pasan a ser obsoletas, por ende, requieren una constante actualización y manejo permanente para una mejor eficiencia, llegando a ser los más afectados las generaciones de personas con mayor edad en comparación con los niños que ya crecen y conviven siendo usos de estos medios virtuales creemos esto por la mejor capacidad de aprendizaje y adaptación de los más jóvenes que los adultos, obviamente esto es relativo pues no todos tenemos las mismas capacidades aprendizaje.

### 2.3.1.3. Funciones de los entornos virtuales

Las funciones que los entornos virtuales tienen, en el ámbito pedagógico son conforme a los objetivos que cada docente busca desarrollar con el entorno virtual en base al uso que pretenda darle. Marques (1999), indica que los entornos virtuales poseen las siguientes funciones:

- **Informativa:** Que muestran contenidos que proporcionan datos organizados del entorno y la acondicionan, ejemplo: base de datos y tutoriales.
- **Instructiva:** Que ocasionan intervenciones de los alumnos orientadas a facilitar lograr fines educativos, ejemplo: programas tutoriales.
- **Motivadora:** Que contienen mecanismos que atraigan el beneficio de los alumnos y dirigirlos hacia los aspectos de provecho de las actividades.
- **Evaluadora:** Que evalúan clara o tácitamente la actividad de alumno.
- **Investigadora:** Que contiene: base de datos, simuladores, etc
- **Metalingüística:** Se asimila estilos propios de la informática en lenguaje humano.
- **Lúdica:** Ciertos programas fortalecen su empleo incluyendo elementos lúdicos.
- **Innovadora:** Están orientados al empleo de la tecnología más reciente.

### 2.3.1.4. Herramientas de los entornos virtuales

En el “Currículo Nacional” La competencia 28, menciona que el uso y la aplicación de las tecnologías se abren paso como herramientas de las TICs, en el campo educativo son herramientas para docentes y alumnos. Donde el estudiante puede identificar, modificar, optimizar nuevas estrategias de aprendizaje en las prácticas educativas. Permitiendo también el

intercambio de experiencias con compañeros de diferentes colegios del mundo haciendo uso de las tantas herramientas que poseen las TICs para sus trabajos y evidencias en un entorno virtual.

La competencia 28 que se halla en las aulas de AIP (aulas de innovación tecnológicas) y CRT (centro de recursos tecnológicos) son:

- Interpreta los entornos virtuales: Procede de forma organizada y conforme a la individualidad en los diferentes ambientes virtuales utilizando la modificación y optimización de estos campos de interés como actividades diversas, valores y cultura.
- Administra los datos de entornos virtuales: capaz de hacer un análisis y de organizar las informaciones que se sitúan en los entornos virtuales eficientemente, acogiéndolo y haciendo uso de estas herramientas tecnológicas virtuales.
- Comunicarse en entornos virtuales: consiste en el intercambio de mensajes escritos orales y simbólicos, pueden ser por las plataformas denominadas como redes sociales, donde alumnos en edades de formación respetan los valores construyendo un nuevo escenario sociocultural con sus propias reglas de comunicación.
- Establece herramientas virtuales en diferentes tipos: crea entornos virtuales a partir de herramientas tecnológicas en base a los distintos tipos y prototipos con el objetivo de darle funcionalidad en el campo educativo.

Para el Ministerio de Educación según La ley del Gobierno Digital menciona que “la identidad digital es aquel conjunto de atributos que individualiza y permite identificar a una persona en entornos digitales” dicho de otro modo, todas las acciones realizadas en la web luego

de utilizar las redes sociales mensajería, publicaciones vista de videos, música deporte y búsqueda de información de interés personal, forman parte del historial, los cuales generan una identidad digital que caracteriza a cada individuo.

Entendemos a las redes sociales como sitios en internet que facilitan la comunicación con familiares, amigos colegas y también poder conocer personas nuevas desde cualquier parte del mundo, dicha interacción permite intercambiar información. Para las instituciones educativas son una alternativa o un medio más por el cual podemos realizar las clases llamadas virtuales que son posibles con la utilización de softwares de aplicación también herramientas virtuales y físicas, a modo de ejemplo veremos algunos de ellos.

LinkedIn, red social que permite interactuar solo en el ámbito profesional. Presta herramientas necesarias para componer un perfil donde se puedan mostrar datos informativos inherentes al profesional y su trayectoria a lo largo de su vida como experiencias laborales etc.

Moodle, es una plataforma de aprendizaje diseñada para proporcionarle a educadores, administradores y estudiantes un sistema integrado único, robusto y seguro para crear ambientes de aprendizaje personalizados. A dicha plataforma es gratuita se suman herramientas como chats, foros, blogs y wikis.

Narrativa digital, término utilizado en el campo virtual el cual presenta diversas formas de contar y compartir por medio de muchas fuentes virtuales, es un lenguaje digital que toma como base la información provista, con tecnologías diversas y artefactos, que se combinan con

tecnología digital. Donde la información de libros, monografías, informes pueden ser hallados en formato digital por medio de un buscador en la web. En la actualidad cualquier persona puede crear páginas web, en donde se puede brindar información de cualquier índole al público, como: Enlaces de videos e imágenes, Música, noticiero, o enlazarnos con una diferente página para obtener información a todo esto se denomina narrativa digital, en la actualidad existen páginas para dar y obtener información, recordemos que la demanda y la necesidad están de la mano con los avances y cambios continuos tecnológicos consecuentemente existen nuevos programas y herramientas.

“Cualquier persona puede darse el gusto de publicar sus escritos en un blog, sus fotos en Flickr y los videos en YouTube, son estos productos digitales que cuentan algo, que narran digitalmente vidas, fantasías, sueños, deseos y realidades. El término narrativa digital da cuenta de formas democráticas de publicar, usando diversas tecnologías para ello”. (Ministerio de Educación, 2016).

Castro (2018), señala que el zoom es un software que implementa video, audio, Pizarras virtuales y más herramientas que facilitan la interacción en línea con varias personas, como para empresas, colegios, amigos y familiares en cualquier lugar que necesiten sin la limitación de la distancia, utilizando un equipo y el internet. En la actualidad es un medio de interacción útil para realizar clases virtuales, reuniones en empresas o una simple charla de amistades. En las instituciones educativas el docente puede configurar su propio estilo y enriquecer sus funciones con sus mismas herramientas o complementando con otros softwares, existen también otros programas similares como (Jitsi, Google Meet cisco webex) son plataformas utilizadas en

instituciones educativas en clases virtuales. Necesariamente dichos softwares pueden ser utilizados desde un equipo tecnológico capaz internalizar en su sistema digital como un celular, Tablet, laptop y ordenador.

El programa office, Para Navarro (2016), mencionado en la página de tecnología fácil indica, son un paquete de programas diseñados para el uso en trabajos de ofimática, debido al buen nivel de rendimiento por el que se caracteriza y es de conocimiento más generalizado, entre sus programas más utilizados son:

- Word: es un procesador de texto. Diseñado para la creación de textos
- Excel: es una hoja de cálculo. Procesador de cálculos matemáticos.
- Power point: presentación de ideas. Exposición de ideas y argumentos.
- Access: base de datos. Herramienta para la administración de bases de datos relacionales.

Para Porto (2008), en base a una información actualiza menciona que el internet es una red de redes por ordenadores interconectados sin la limitación de la distancia, conforme a lo mencionado por el autor no está demás mencionar que dichas interrelaciones las hacen las personas sin distinción de edad ni limitaciones de espacio y tiempo desde cualquier lugar que se encuentren siempre y cuando estén conectados a la red. En el campo educativo el internet es una principal herramienta para el desarrollo de las clases virtuales y la búsqueda de información en las páginas web, también en el uso de softwares o aplicaciones y la comunicación.

La Computadora, como bien todos hoy en día lo conocemos y la usamos es una maquina electrónica conformado por circuitos acoplados que se encargan de procesar datos, una computadora tiene dos tipos de componentes que son el hardware material físicos y tangible y el otro el software que es la parte lógica y virtual como los programas, necesarios para el comando y procesamiento de la información provista.

Para Mamani las aulas de innovación pedagógica (AIP) son ambientes virtuales donde se desarrollan las clases de aprendizaje con el aprovechamiento y soporte de las tecnologías de la información y comunicación (TIC), del mismo modo realizando uso y manejo de las herramientas que ofrece la computadora.

### **2.3.1.5. El rol del docente en los entornos virtuales**

La educación básica en nuestro país está centrada en el aprendizaje del alumno, siendo él mismo el actor principal de sus experiencias de aprendizaje, en base a ello el papel del profesor sería, ante todo, propiciar, facilitar, direccionar, conflictuar y motivar al alumno para su aprendizaje, dicho de otro modo es diseñar y planificar situaciones para que los alumnos aprendan a partir de estos retos con la guía y observación del docente en las actividades propuestas con situaciones que suponen un aprendizaje específico, en conclusión el docente se convierte en el diseñador y guía en las experiencias de aprendizaje.

El docente como facilitador del aprendizaje es el encargado de escoger y organizar las temáticas que se abordarán en clases, en un entorno virtual, como proponer objetivos a partir de la experiencia de aprendizaje en relación a su contexto y necesidades, definir la secuencia de



actividades virtuales que más convendrán en dicho entorno, seleccionar las herramientas del entorno virtual que se utilizarán, elaborar materiales digitales que se emplearán como recursos didácticos, establecer los tiempos de aprendizaje, optar por estrategias e instrumentos de evaluación acordes al medio de interacción. En esta planeación se deberá tomar en consideración primordial algunos aspectos importantes, tales como:

- Generar situaciones que conlleven a una participación, interacción y contribución, como resultado los alumnos tengan la posibilidad de apropiarse del conocimiento de un modo activo por medio de una interacción.
- Practicar la tutoría más constante en el desarrollo de aprendizaje, o sea el docente es un guía permanente del desarrollo de dicho proceso, encaminando así al alumno al trabajo y desarrollo de las tareas previstas. Sin descuidar la evaluación permanente puesto que ello ayuda a ver las dificultades que el alumno pueda tener y lograr así el objetivo previsto.
- Desempeñar el rol de moderador el dialogo grupal, prever un espacio de tiempo para la interacción con el mismo docente e inducir una crítica constructiva y reflexiva entre compañeros. Dichas comunicaciones pueden ser sincrónicas o asincrónicas.
- Propiciar un entorno de confianza y positivo en el grupo, que posibilite la participación de aquellos que intervengan poco o se sienten inseguros, combatir posibles conflictos dentro del grupo estableciendo normas de convivencia democráticamente que regulen comportamientos dañinos al grupo (intención, tono de mensaje extensión), etc.

Al margen de estos aspectos concernientes a temas didácticos, es demasiado posible que también el docente asuma el rol de guía o soporte técnico y tendrá que absolver dudas consultas que los alumnos tengan sobre el funcionamiento del software informático del cual se esté

utilizando, por ende, el docente requiere un conocimiento y estar preparado para brindar la ayuda y que así sea más eficaz en logro de objetivo propuesto.

### **2.3.1.6. Dificultades en la implementación de los entornos virtuales**

Torres y Ortega (2003), señala un análisis detallado sobre las fallas y dificultades reveladas tras el análisis de las primeras experiencias de enseñanza virtual que se efectuaron en la Universidad de Granada. Los resultados obtenidos fueron:

#### **a. Dificultades derivadas del funcionamiento de los canales de comunicación digital:**

- Lentitud en la transferencia de la información, principalmente visible en la acogida de documentos multimedia comprimidos o en tiempo real.
- interferencia inesperada de la comunicación.
- precio elevado de las tarifas planas.
- Efecto “retardo” en la comunicación audiovisual en tiempo real.
- Frecuentes averías en los servidores de información.
- Complicaciones en el suministro eléctrico.

#### **b. Dificultades derivadas de la calidad tecnológico-educativa de la información:**

- Obsesión por la generación de contenido literario.
- Descuido en la calidad estética del diseño gráfico y multimedia.
- Excesiva presencia del texto lineal.
- Escasa creatividad y descuido semántico en los textos visuales y muy especialmente en las fotografías.

- Incorrecto planteamiento de los esquemas y gráficos.
- Existencia de ruido comunicativo (deficiente interacción figura-fondo, vocabulario inadecuado, textos visuales borrosos, multimedias desenfocados o con problemas de recepción acústica, etc.).

**c. Dificultades derivadas del diseño metodológico y organizativo de la acción**

**formativa:**

- Obsesión por la transferencia de contenido.
- Desidia de objetivos relacionados con la formación social y ética de los ciudadanos.
- Predisposición al uso de metodologías de naturaleza conductista.
- Obsesión por la eficiencia en la adquisición de conocimientos.
- Tendencia a la evaluación de resultados dejando de lado en muchos casos el análisis de los procesos de construcción del conocimiento.
- Excesiva tendencia hacia el uso de los sistemas de seguimiento, evaluación y tutorización automática.
- Dejadez en el diseño de estrategias instructivas basadas en actividades de intercomunicación “varios a muchos” que deberían estar consignadas al fomento de la creación de conocimiento compartido.
- Desmotivación paulatina y accidental abandono del proceso de aprendizaje en aquellos casos en los que los diseños metodológicos y organizativos no ayudan el establecimiento de relaciones interpersonales (convivenciales y online) de alumnos y profesores y de alumnos entre sí." (Torres y Ortega, 2003, p. 6)

### 2.3.1.7. Dimensiones de los entornos virtuales

Las dimensiones de los entornos virtuales, son los siguientes:

- a. Dimensión Tecnológica:** En la dimensión tecnológica se encuentra el software que establece el entorno virtual, en otras palabras todo los medios, materiales y herramientas virtuales que se manejan y que son la columna vertebral del proceso educativo, estos pueden diferenciarse entre sí, según la naturaleza del entorno, a pesar de ello tienen en común la finalidad de consentir una mayor difusión de insumos y materiales digitales, mejorar el diálogo y comunicación entre los usuarios de una comunidad virtual o grupo y un trabajo colaborativo. (Moya, 2016)
  
- b. Dimensión Pedagógica:** La dimensión pedagógica está definida por las acciones educativas que se desenvuelven dentro de un entorno virtual, tanto estudiantes y docente interactúan entre sí para el mejoramiento de las actividades educativas, esta interacción cambia el rol que cada participante asume, así el docente recibe el rol de guía para que el alumno sea capaz de diseñar sus productos. El estudiante se convierte en constructor de su propio aprendizaje a partir de la orientación virtual del docente.

Ante esta nueva perspectiva el estudiante toma el rol protagónico, deja de ser un agente pasivo y pasa a ser un investigador constante, se torna entonces en un asiduo buscador de información, la que analiza y aplica en sus proyectos, de tal manera que va incrementando sus potencialidades y nuevos aprendizajes, al adquirir nuevos conocimientos la interacción entre los miembros de un grupo enriquecerá aún más la investigación. (Moya, 2016)

- c. Dimensión Educativa:** En la dimensión educativa se promueve la adquisición de aprendizaje y cambios de conducta a partir de la intercomunicación entre el docente, los alumnos y viceversa o en múltiples direcciones. Se construye el nuevo conocimiento a partir de un trabajo colaborativo y de manera activa entre los participantes de un grupo. (Salinas, 2016)

### **2.3.2. Desempeño docente**

MINEDU (2012), en el documento que es el marco del buen desempeño docente sustenta que los desempeños son acciones visibles del ser humano que pueden ser puntualizadas y estimadas lo cual a través del trabajo puede dar a conocer que es una persona competente o sea tiene que ver con el resultado de aprendizajes significativos y la realización de trabajos establecidos; la forma de realizar o cumplir con su labor muestra que es competente ante cualquier situación.

Montenegro (2007), manifiesta que el desempeño docente es el cumplimiento responsable de las funciones propias inherentes a su cargo, es decir el proceso de formación de niños y jóvenes a su cargo, relacionado con su entorno social, cultural, institucional en actitud reflexiva. (p.18).

Herrera (2017), define el desempeño docente como la capacidad que tiene el profesor para desempeñar sus funciones propias de su cargo, con disposición personal y social, que interviene en la formación de los estudiantes y fortaleciendo una cultura democrática.

Robalino (2007), manifiesta acerca del desempeño docente como un proceso que aplica en su práctica pedagógica diaria sus capacidades que ha desarrollado durante su vida profesional, si está predispuesto a trabajar y cumplir otras funciones que se les asigna los directivos de la organización o institución que labora, de la misma forma si esa persona tiene la capacidad de socializarse con sus colegas, padres de familia, autoridades y otros.

De acuerdo a Gutiérrez (2013), mencionó que “El desempeño docente no alude simplemente a la profesión o al profesional, sino más bien a la profesionalidad docente. En ella, de acuerdo al concepto emitido, queda entendido que el docente deja de ser un simple transmisor de conocimientos a facilitador de aprendizajes e indagador de nuevas alternativas” (p.132).

### **2.3.2.1. Niveles del desempeño docente**

- Destacado. Muestra un desempeño profesional competitivo que clara y consistentemente resalta con relación a lo que se espera en el indicador evaluado. Suele exteriorizarse por un amplio repertorio de conductas en relación a lo que se está evaluando, o bien, por la riqueza pedagógica que se añade al cumplimiento del indicador.
- Competente. Muestra un desempeño profesional apropiado en el indicador evaluado. Cumple adecuadamente con lo esperado para ejercer profesionalmente la labor docente. Aun cuando no es excepcional, se conoce como un buen desempeño.
- Básico. Muestra un desempeño profesional que cumple con lo esperado en el indicador evaluado, pero con cierta irregularidad (ocasionalmente). Esta categoría también se usa cuando existen algunas debilidades que afectan el desempeño, pero su efecto no es severo ni permanente.

- Insatisfactorio. muestra un desempeño que presenta una serie de debilidades en el indicador evaluado y éstas aquejan significativamente la labor docente (MINEDU, 2004).

### **2.3.2.2. Estándares del desempeño docente**

Estándar es un concepto relativamente nuevo en el ámbito de la educación, que si bien apareció hace algunos años en el mundo anglosajón, hoy comienza a instalarse progresivamente en la evaluación de los profesores. Es necesario precisar que el profesor o profesora ya no es únicamente el servidor de un Estado-Nación que educa a unos y deja fuera a otros. Su trabajo se dirige a una sociedad crecientemente diversa y plural, que demanda para todos sus jóvenes un tipo de educación que los prepare, no sólo para su participación ciudadana, sino también para su participación productiva.

Estas nuevas demandas requieren ser consideradas dentro de un enfoque sistémico de la formación de profesores. Se evidencia una profundización en la demanda de rendición de cuentas en la profesión docente, en la tendencia desde la política pública, de implementar dispositivos de aseguramiento de la calidad del desempeño, “tales como los Estándares para la Formación Docente, el Marco para la Buena Enseñanza y el Sistema de Evaluación del Desempeño Docente” (Reyes, 2006).

El empleo a cabalidad de estándares de desempeño en la formación inicial docente no debe desentenderse de las realidades laborales de los docentes, tanto para quienes se encuentran en acción como para los que se forman y observan con atención esta realidad; se trata de evaluar las oportunidades de formación en servicio; instaurar una relación entre un desempeño efectivo y

de calidad, con espacios de una carrera docente que no tenga como única meta un cargo en la administración; un sistema efectivo de evaluación formativa del desempeño. Una política integral debe hacer viable la formulación de metas de desempeño que marquen hitos a lo largo de la carrera profesional, que pueden figurar como criterios de desempeño y que respondan a los objetivos educacionales en su conjunto y, más concretamente, a las demandas de la enseñanza de los currículos.

#### **2.3.2.4. Marco del buen desempeño docente**

MINEDU (2012), Se basa en una visión de docencia para el país. En ese sentido, se ha construido una estructura que posibilite expresarla evitando reducir el concepto de Marco a una de lista de cotejo. A continuación, presentamos esta visión de docencia y los elementos que componen el Marco. La estructura de éste se organiza en un orden jerárquico de tres categorías: cuatro (4) dominios que comprenden nueve (9) competencias que a su vez contienen cuarenta (40) desempeños.

El Marco de Buen Desempeño Docente, hoy en día el marco, define los dominios, las competencias y los desempeños que determinan una buena docencia y que son requeridos a todo docente de Educación Básica Regular del país. Constituye un convenio técnico y social entre el Estado, los docentes y la sociedad en torno a las competencias que se espera dominen las profesoras y los profesores del país, en sucesivas etapas de su carrera profesional, con la intención de lograr el aprendizaje de todos los estudiantes. Se trata de una herramienta estratégica en una política integral de mejora docente.



### **2.3.2.5. Propósitos específicos del marco de buen desempeño docente**

- a.** Precisar un lenguaje común entre los que practican la profesión docente y los ciudadanos para hacer referencia a los distintos procesos de la enseñanza.
- b.** Fomentar que los docentes recapaciten sobre su práctica, se apoderen de los desempeños que caracterizan la profesión y edifiquen, en comunidades de práctica, una visión colaborada de la enseñanza.
- c.** Impulsar la revaloración social y profesional de los docentes, para fortificar su imagen como profesionales competentes que aprenden, se desarrollan y se perfeccionan durante la práctica de la enseñanza.
- d.** Liderar y dar consistencia al diseño e implementación de políticas de formación, evaluación, reconocimiento profesional y refuerzo de los entornos de trabajo docente.

### **2.3.2.6. Los desempeños desde el marco del buen desempeño docente**

Debido a las nuevas exigencias de la sociedad, la determinación del docente para atender a los estudiantes, también es mayor, la mirada tiene una gama mayor de líneas de formación (aprendizajes fundamentales). Hoy no sólo nos inquieta la formación de los estudiantes como personas, sino también como ciudadanos, llamados a convertir la sociedad, desde una identidad común, en la que se tiene que vigilar por la cimentación de un país menos diverso, con justicia social y libres para tomar las decisiones; y quienes den el soporte deben ser ciudadanos, reflexivos, diligentes, respetuosos del ambiente, etc. Para este desafío la profesión docente, requiere ejercer nuevos retos, basado en el reconocimiento que la práctica de enseñar debe perfeccionar y frente a esto reconocer que se necesita un constante desarrollo profesional.

Este desarrollo profesional sofisticado; que se hace aún más complejo, teniendo en cuenta los ámbitos socioculturales; sobre todo en esta parte del país, donde la geografía favorece esa diversidad, poner en tela de juicio sobre ¿Cómo debería ser ese buen desempeño docente? ¿Cómo será ese docente para cada contexto? Son pensamientos que seguirán abriendo camino a nuevos debates; sin dejar de seguir adelante.

Un progreso, pero con algunas críticas, es el Marco del Buen Desempeño Docente, que precisa una profesión docente con nuevos requerimientos. En su estructura, encontramos elementos, como: dominio, competencia y desempeños. El dominio: “Es un ámbito o campo del ejercicio docente que agrupa un conjunto de desempeños profesionales que inciden favorablemente en los aprendizajes de los estudiantes” (MINEDU, 2012, p. 24). Con lo cual, se busca la intervención del docente en la misión de la institución educativa, en un enfoque democrático, donde fluya una comunicación positiva entre los diversos actores de la institución educativa y exista corresponsabilidad en los resultados de los aprendizajes. Los dominios, son: preparación para el aprendizaje de los estudiantes, enseñanza para el aprendizaje de los estudiantes, participación en la gestión de la escuela articulada a la comunidad y desarrollo de la profesionalidad y la identidad docente. De los cuatro dominios, para este estudio, se revisará el dominio 3: “Participación en la gestión de la escuela articulada a la comunidad” que según el MINEDU (2012), tiene 2 competencias. Estas competencias, son:

- Competencia 6:

Participa activamente, con actitud democrática, crítica y colaborativa, en la gestión de la escuela, contribuyendo a la construcción y mejora continua del Proyecto Educativo Institucional y así este pueda generar aprendizajes de calidad.

- Competencia 7 Establece relaciones de respeto, colaboración y corresponsabilidad con las familias, la comunidad y otras instituciones del Estado y la sociedad civil; aprovecha sus saberes y recursos en los procesos educativos y da cuenta de los resultados”. (p. 26)

Las competencias, se subdividen en desempeños, que son: “como las actuaciones observables de la persona que pueden ser descritas y evaluadas y que expresan su competencia” (MINEDU, 2012, p. 29). La competencia 6 y 7 tienen, los siguientes desempeños:

- Competencia 6
  - Desempeño 30: Interactúa con sus pares, colaborativamente y con iniciativa, para intercambiar experiencias, organizar el trabajo pedagógico, mejorar la enseñanza y construir de manera sostenible un clima democrático en la escuela.
  - Desempeño 31: Participa en la gestión del Proyecto Educativo Institucional, del currículo y de los planes de mejora continua, involucrándose activamente en equipos de trabajo.
  - Desempeño 32: Desarrolla, individual y colectivamente, proyectos de investigación, innovación pedagógica y mejora de la calidad del servicio educativo de la escuela.
- Competencia 7
  - Desempeño 33: Fomenta respetuosamente el trabajo colaborativo con las familias en el aprendizaje de los estudiantes, reconociendo sus aportes.
  - Desempeño 34: Integra críticamente, en sus prácticas de enseñanza, los saberes culturales y los recursos de la comunidad y su entorno.

- Desempeño 35: Comparte con las familias de sus estudiantes, autoridades locales y de la comunidad, los retos de su trabajo pedagógico, y da cuenta de sus avances y resultados”. (MINEDU, 2012, p. 46-47)

Saber de las dimensiones, competencias y desempeños, hace estar al corriente del trabajo que se está desarrollando y de la evaluación, para elaborar los planteamientos y políticas institucionales.

#### **2.3.2.7. Evaluación del desempeño docente**

Chiavenato (2007), dice: “La evaluación del desempeño es una apreciación sistemática del desempeño de cada persona en el cargo o del potencial de desarrollo futuro. La evaluación de los individuos que desempeñan roles dentro de una organización pueden llevarse a cabo utilizando varios enfoques, que reciben denominaciones como evaluación del desempeño, evaluación del mérito, evaluación de los empleados, informes de progreso, evaluación de eficiencia funcional, etc.” (p.357).

#### **2.3.2.8. Dimensiones del desempeño docente**

MINEDU (2012), menciona cuatro campos o dominios del desempeño docente: “Preparación para el aprendizaje de los estudiantes, enseñanza para el aprendizaje de los estudiantes, desarrollo de la profesionalidad y la identidad docente y participación en la gestión de la escuela articulada a la comunidad”. (p.25)

### **A. Dimensión 1: Preparación para el aprendizaje de los estudiantes**

MINEDU (2012), en el marco del buen desempeño docente manifiesta que: “esta dimensión comprende elaboración de los documentos de planificación curricular, es decir: programa anual, unidades de aprendizaje y sesiones con un enfoque inclusivo e intercultural. Toma en cuenta las características sociales y cognitivas de los estudiantes, dominio de los conocimientos propios de su especialidad y educativos, así como la selección de medios y materiales educativos, estrategias didácticas y evaluación de los aprendizajes”. (p. 25)

Indicadores de la dimensión 1: MINEDU (2012), propone 2 indicadores para el dominio 1 (p.26):

- Indicador 1: Conoce y comprende las características de los estudiantes, los contenidos que enseña, los enfoques y procesos pedagógicos.
- Indicador 2: Planifica la enseñanza de forma colegiada en coherencia con el proceso pedagógico y uso pertinente de recursos educativos, en una revisión permanente de la programación curricular.

### **B. Dimensión 2: Enseñanza para el aprendizaje de los estudiantes.**

En el marco del buen desempeño docente MINEDU (2012), respecto a esta dimensión manifiesta que: “comprende el direccionamiento de los procesos de enseñanza a través de un enfoque inclusivo y diversidad cultural. Hace referencia a la mediación de los procesos pedagógicos favoreciendo un buen clima escolar, dominio de los contenidos, manteniendo la motivación de los estudiantes a través de metodologías y evaluación

permanente, así como el uso de recursos educativos que faciliten los aprendizajes y de manera pertinente. Uso de diversos instrumentos que faciliten la identificación de los logros de aprendizaje, como mejorar aquellos aspectos del ejercicio docente que pueden ser fortalecidos para alcanzar el logro de aprendizajes”. (p. 25).

Indicadores de la dimensión 2: MINEDU (2012), propone 3 indicadores para el dominio 1 (p.27):

- Indicador 3: Crea un clima propicio para el aprendizaje, la convivencia democrática y diversidad cultural.
- Indicador 4: Conduce la enseñanza con dominio de los contenidos y uso de estrategias pertinentes, para que los estudiantes relacionen sus experiencias e intereses, de manera reflexiva y crítica, para la solución de problemas.
- Indicador 5: Evalúa permanentemente el aprendizaje, para tomar decisiones y retroalimentar a la comunidad educativa, teniendo en cuenta las diferencias individuales y culturales.

### **C. Dimensión 3: Participación en la gestión de la escuela articulada a la comunidad**

Respecto a esta dimensión MINEDU (2012), en el marco del buen desempeño docente, afirma que “esto significa que el docente participa en la gestión de la escuela con la finalidad de formar una comunidad de aprendizaje, esto con la intencionalidad de mantener una comunicación efectiva en las diversas escuelas de la comunidad, que les permita facilitar la elaboración de documentos como Proyecto Educativo Institucional, así como la contribución al establecimiento de un favorable clima institucional. Esto

implica valorar y respetar a la comunidad y su característica, así como responsabilizar a las familias en el aprendizaje de los estudiantes”. (p. 26)

Indicadores de la dimensión 3: MINEDU (2012), propone 2 indicadores para el dominio 3 (p.27):

- Indicador 6: Participa con actitud democrática y colaborativa, en la gestión de la escuela, contribuyendo a la construcción y mejora del Proyecto Educativo Institucional.
- Indicador 7: Establece relaciones de corresponsabilidad con la comunidad educativa e instituciones del Estado; aprovecha sus saberes y recursos en los procesos educativos con rendición de cuentas.

#### **D. Dimensión 4: Desarrollo de la profesionalidad y la identidad docente**

Respecto al desarrollo de la profesionalidad y la identidad docente MINEDU (2012) en el marco del buen desempeño docente afirma que: “este comprende las prácticas que permiten el desarrollo de los docentes y de su profesionalidad. Esto se puede lograr a través de una reflexión sistemática y permanente de su quehacer pedagógico, así como el trabajo colaborativo entre los docentes, trabajos grupales, colaboración para el desarrollo profesional. Esto incluye la responsabilidad en los procesos y resultados de aprendizaje para implementar políticas educativas en el ámbito local y regional”. (p.26)

Indicadores de la dimensión 4: MINEDU (2012), propone 2 indicadores para el dominio 1 (p.27):

- Indicador 8: Reflexiona sobre su práctica institucional y desarrolla procesos de aprendizaje continuo de modo individual y colectivo, para afirmar su identidad profesional.
- Indicador 9: Ejerce su profesión con ética y de respeto a las personas, demostrando honestidad, justicia y responsabilidad social.

#### 2.4. MARCO CONCEPTUAL

- **Entorno virtual:** Un entorno virtual de aprendizaje es un espacio educativo situado en la web, un grupo de herramientas informáticas que facilitan la interrelación didáctica de manera que el alumno pueda desempeñar las labores propias de la docencia como son dialogar, leer documentos y llevar a cabo ejercicios, etc.
- **Internet:** es un conjunto descentralizado de redes de comunicación interconectadas que utilizan la familia de protocolos TCP/IP, lo cual garantiza que las redes físicas heterogéneas que la componen constituyen una red lógica única de alcance mundial.
- **Aula virtual:** es una herramienta que brinda las posibilidades de realizar enseñanza en línea. Es un entorno privado que permite administrar procesos educativos basados en un sistema de comunicación mediado por computadoras.
- **Desempeño docente:** El desempeño docente es un concepto que se construye de acuerdo a múltiples aspectos que lo determinan. De forma llana, cuando se aborda el



término de “desempeño” se hace alusión a una acción, que, en este caso en particular, corresponde a las acciones o prácticas inherentes a la profesión docente.

- **Docente:** Un docente es aquel individuo que se dedica a enseñar o que realiza acciones referentes a la enseñanza. La palabra deriva del término latino docens, que a su vez procede de docēre (traducido al español como “enseñar”).
- **Estudiantes:** El estudiante es aquel sujeto que tiene como ocupación principal la actividad de estudiar, percibiendo tal actividad desde el ámbito académico.
- **Marco del buen desempeño docente:** Los criterios del Buen Desempeño Docente es un primer peldaño en el proceso de construcción e implementación de políticas públicas dirigidas a fortalecer la profesión. Es una guía para el diseño e implementación de políticas y acciones de formación, evaluación y desarrollo docente.

## **CAPÍTULO III**

### **HIPÓTESIS Y VARIABLES**

#### **3.1. FORMULACIÓN DE HIPÓTESIS**

##### **3.1.1. HIPÓTESIS GENERAL**

Existe relación directa entre el uso de entornos virtuales y el desempeño docente, en los profesores del nivel secundario de la institución educativa Nuestra Señora del Carmen del distrito de Urcos - Cusco, 2021.

##### **3.1.2. HIPÓTESIS ESPECÍFICAS**

- Existe relación directa entre el uso de entornos virtuales y la preparación para el aprendizaje de los estudiantes, en los profesores del nivel secundario de la institución educativa Nuestra Señora del Carmen del distrito de Urcos - Cusco, 2021.
  
- Existe relación directa entre el uso de entornos virtuales y la enseñanza para el aprendizaje de los estudiantes, en los profesores del nivel secundario de la institución educativa Nuestra Señora del Carmen del distrito de Urcos - Cusco, 2021.
  
- Existe relación directa entre el uso de entornos virtuales y la participación en la gestión de la escuela articulada a la comunidad, en los profesores del nivel

secundario de la institución educativa Nuestra Señora del Carmen del distrito de Urcos - Cusco, 2021.

- Existe relación directa entre el uso de entornos virtuales y el desarrollo de la profesionalidad y la identidad docente, en los profesores del nivel secundario de la institución educativa Nuestra Señora del Carmen del distrito de Urcos - Cusco, 2021.

### 3.2. IDENTIFICACIÓN DE VARIABLES

- Variable Entornos Virtuales
- Variable Desempeño Docente

### 3.3. OPERACIONALIZACION DE VARIABLES

**Tabla 1.**

*Operacionalización de la variable Entornos Virtuales*

<b>Definición Conceptual</b>	<b>Dimensiones</b>	<b>Indicadores</b>	<b>Ítems</b>	<b>Escalas</b>	<b>Niveles y Rango</b>
	Tecnológica	• Conocimiento sobre herramientas y aplicaciones informáticas.	1 - 6	Ordinal	Alta: (23 - 30) Moderado: (15 - 22) Baja: (6 - 14)
	Pedagógica	• Planificación y diseño de actividades en la web.	7 - 13	Siempre: 5 Casi siempre: 4 Muchas veces: 3 Muy pocas veces: 2 Nunca: 1	Alta: (27 - 35) Moderado: (17 - 26) Baja: (7 - 16)
	Educativa	• Diseño y elaboración de materiales digitales	14 - 18		Alta: (19 - 25) Moderado: (13 - 18) Baja: (5 - 12)

- Uso de medios de comunicación virtual.

Alto: (67 – 90)

Moderado: (43 – 66)

Bajo: (18 – 42)

**Tabla 2.**

*Operacionalización de la variable Desempeño docente*

Definición Conceptual	Dimensiones	Indicadores	Ítems	Escalas	Niveles y Rango
León (2008), afirma que desempeño docente son las acciones realizadas por los profesores en el marco de sus responsabilidades en los diversos espacios que la que ejerce sus funciones.	Preparación para el aprendizaje de los estudiantes	<ul style="list-style-type: none"> <li>● Conoce las características de los estudiantes, los contenidos que enseña, los enfoques y procesos pedagógicos.</li> <li>● Planifica la enseñanza de forma colegiada y uso pertinente de recursos educativos, en una revisión permanente de la programación curricular.</li> </ul>	Del 1 al 3 Del 4 al 10		
	Enseñanza para el aprendizaje de los estudiantes	<ul style="list-style-type: none"> <li>● Crea un clima propicio para el aprendizaje, la convivencia democrática y diversidad cultural.</li> <li>● Conduce la enseñanza con dominio de los contenidos y uso de estrategias pertinentes, para que los estudiantes relacionen sus experiencias de manera crítica, para la solución de problemas.</li> <li>● Evalúa permanentemente el aprendizaje, para tomar decisiones y retroalimentar a la comunidad educativa, teniendo en cuenta las diferencias culturales.</li> <li>● Participa con actitud democrática y colaborativa, en la gestión de la escuela, contribuyendo a la construcción y mejora del</li> </ul>	Del 11 al 17 Del 18 al 24 Del 25 al 29 Del 30 al 32	1= nunca 2= casi nunca 3= a veces 4= casi siempre 5= siempre	Deficiente 40 – 93 Regular 94 – 146 Bueno 147 – 200

---

Participación en la gestión de la escuela articulada a la comunidad	Proyecto Educativo Institucional. <ul style="list-style-type: none"> <li>● Establece relaciones de corresponsabilidad con la comunidad educativa e instituciones del Estado; aprovecha sus saberes y recursos en los procesos educativos.</li> </ul>	Del 33 al 35
Desarrollo de la profesionalidad y la identidad docente	<ul style="list-style-type: none"> <li>● Reflexiona sobre su práctica institucional y desarrolla procesos de aprendizaje continuo de modo individual y colectivo, para afirmar su identidad profesional.</li> </ul>	Del 36 al 38
	<ul style="list-style-type: none"> <li>● Ejerce su profesión con ética y de respeto a las personas, demostrando honestidad, justicia y responsabilidad social.</li> </ul>	Del 39 al 40

---

## **CAPÍTULO IV**

### **METODOLOGÍA DE LA INVESTIGACIÓN**

#### **4.1. TIPO Y NIVEL DE INVESTIGACIÓN**

##### **4.1.1. TIPO DE INVESTIGACIÓN**

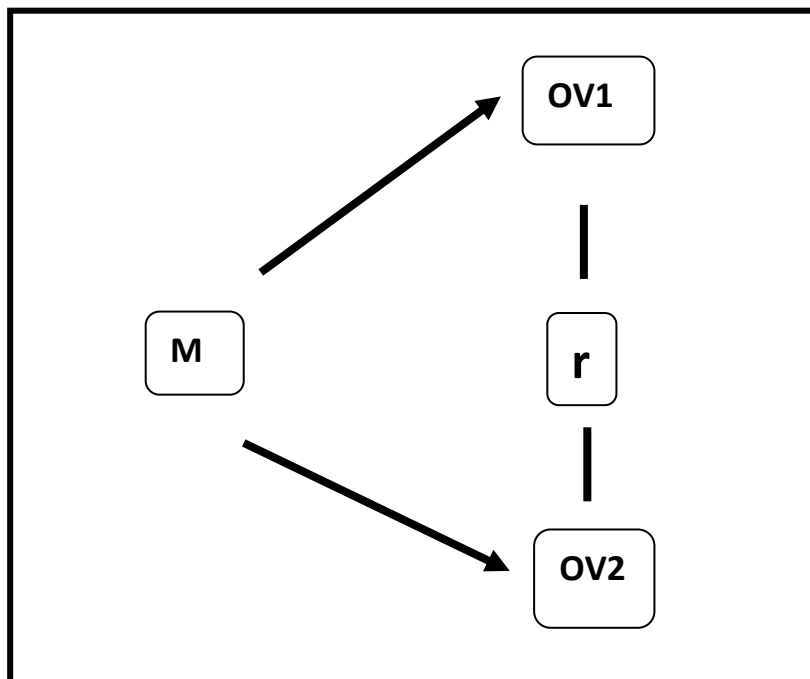
El tipo de la investigación que corresponde al presente trabajo es una investigación básica o teórica porque permite producir nuevos conocimientos para ampliar y profundizar las teorías sobre las variables en estudio a partir de la descripción de cada una de las variables de estudio. (Carrasco, 2005).

##### **4.1.2. NIVEL DE INVESTIGACIÓN**

La investigación corresponde al nivel descriptivo, porque a través del desarrollo de la investigación se describe las variables de estudio. Según (Carrasco, 2006, p. 73), las investigaciones bajo este nivel, “permiten al investigador, analizar y describir las variables de estudio según a lo que se encuentran en el lugar de estudio”.

#### **4.2. DISEÑO DE INVESTIGACIÓN**

El diseño corresponde al tipo correlacional transversal, este diseño se utiliza para realizar estudios de investigación de hechos y fenómenos de la realidad, en un momento determinado del tiempo (Carrasco Díaz, 2005), tiene como objetivo determinar el grado de relación existente entre dos o más variables de interés en una misma muestra de sujetos, sin producir cambios en la muestra o desarrollar alguna experimentación. El esquema que corresponde a este diseño es el siguiente:



*Figura 1.* Esquema del Diseño Correlacional transversal

**Dónde:**

**M:** Corresponde a la muestra de docentes

**OV1:** Entornos virtuales

**OV2:** Desempeño docente

**R:** Relación

### 4.3. POBLACIÓN Y MUESTRA

#### 4.3.1. POBLACIÓN

La población de estudio en la investigación la conforman los 35 profesores del nivel secundario de la institución educativa en estudio, profesores que pertenecen a las diferentes áreas curriculares.

#### **4.3.2. MUESTRA**

La técnica que se aplicó para la determinación de la muestra es el muestreo no probabilístico, es decir los sujetos muestrales, se determinaron por conveniencia de los investigadores, en este caso sea considerado a los 35 profesores que tiene la institución educativa.

#### **4.4. TÉCNICAS DE RECOLECCIÓN DE INFORMACIÓN**

##### **A. TÉCNICAS**

La técnica empleada para el recojo de datos a nivel de campo para esta investigación fue la encuesta para ambas variables de estudio.

##### **B. INSTRUMENTOS**

El cuestionario de la encuesta permitió recoger los datos a nivel de campo para ambas variables de estudio. Los dos instrumentos tienen sus propias características:



-Cuestionario sobre los entornos virtuales:

El cuestionario tiene 18 ítems, los cuales fueron formulados teniendo en cuenta las dimensiones e indicadores de la variable, cada ítem cuenta con cinco opciones de respuestas del tipo Likert (siempre, casi siempre, muchas veces, algunas veces y nunca), con valores desde 5 hasta 1. El mencionado instrumento fue validado por Rosa Herminia Becerra Heredia, en el trabajo de investigación que tiene por título Entornos virtuales en la conciencia ambiental de los estudiantes de la I.E. 2026 – 2019, y antes de su aplicación en la presente investigación se ha reajustado a las características de los sujetos muestrales, luego de ello se ha determinado su índice de confiabilidad aplicando la técnica estadística del alfa de Cronbach, obteniéndose un valor 0,789, lo cual indica que el instrumento es confiable.

-Cuestionario sobre el desempeño docente:

El cuestionario tiene 40 ítems, los cuales fueron formulados teniendo en cuenta las dimensiones e indicadores de la variable, cada ítem cuenta con cinco opciones de respuestas del tipo Likert (siempre, casi siempre, muchas veces, algunas veces y nunca), con valores desde 5 hasta 1. El mencionado instrumento fue validado por Walter Vladimir Flores Piñas, en el trabajo de investigación que tiene por título: Desempeño directivo y desempeño docente de la institución educativa N° 1154 “Nuestra Señora del Carmen” Lima – 2018. Para su aplicación del instrumento, en la presente investigación se ha reajustado a las características de los sujetos muestrales, luego de ello se ha determinado su índice de confiabilidad aplicando la técnica estadística del alfa de Cronbach, obteniéndose un valor 0,842, lo cual indica que el instrumento es confiable.

#### **4.5. TÉCNICAS DE ANÁLISIS E INTERPRETACIÓN DE LA INFORMACIÓN**

El procesamiento estadístico de los datos se realizó, haciendo uso de la técnica estadística del Rho de Spearman, con el software SPSS, versión 26, el que nos permitió probar las hipótesis de investigación, es decir, determinar la correlación que existe entre las variables en estudio; los resultados parciales y finales fueron presentados en tablas y figuras con su correspondiente análisis e interpretación.

## CAPÍTULO V

### RESULTADOS Y DISCUSIÓN

#### 5.1. RESULTADOS DE LA VARIABLE ENTORNOS VIRTUALES

##### a) Por dimensiones

**Tabla 3.**

*Dimensión 01, tecnológica (Instrumentalización de aplicaciones tecnológicas)*

		Frecuencia	Porcentaje	Porcentaje válido	Porcentaje acumulado
Válido	Deficiente	2	5,71	5,71	5,71
	Regular	28	80,00	80,00	85,71
	Bueno	5	14,29	14,29	100,00
	Total	35	100,00	100,00	

Fuente: Estadístico del SPSS, versión 26

Análisis: Los resultados de la tabla 3, presentan las respuestas de los docentes, sobre la dimensión, instrumentalización de aplicaciones tecnológicas, en el que se percibe, que el 80% de los docentes consideran haber logrado las habilidades en esta dimensión en el nivel regular; el 14,29% de los docentes restantes mencionan haber logrado en el nivel bueno. Estos, resultados nos permite inferir que, más del 50% de los docentes establecen la comunicación fluida a través de la red, se percibe que también tienen acceso y buena distribución de la información para fines de aprendizaje, investigación e interaccionan de manera fluida con los programas multimedia en su quehacer como docentes.

**Tabla 4.***Dimensión 02, pedagógica (Gestión de información)*

		Frecuencia	Porcentaje	Porcentaje válido	Porcentaje acumulado
Válido	Deficiente	1	2,86	2,86	2,86
	Regular	26	74,29	74,29	77,15
	Bueno	8	22,86	22,86	100,00
	Total	35	100,00	100,00	

Fuente: Estadístico del SPSS, versión 26

Análisis: Los resultados de la tabla 4, corresponden al nivel de gestión de la información desarrollado por los docentes; en la tabla en mención se puede percibir que el 74,29% de los docentes expresan haber logrado la gestión de la información en el nivel regular, el 22,86% lograron en el nivel bueno y solo el 2,86%, sus logros en la gestión de la información, es deficiente. Estos resultados nos permiten inferir que, más del 50% de los docentes mantienen sincronizados su comunicación, también demuestran que les permite establecer el trabajo colaborativo entre docentes para el desarrollo de sus actividades académicas y hacen uso de las redes sociales.

**Tabla 5.***Dimensión 03, educativa (Intercambio de ideas y experiencias)*

		Frecuencia	Porcentaje	Porcentaje válido	Porcentaje acumulado
Válido	Deficiente	1	2,86	2,86	2,86
	Regular	25	71,43	71,43	74,29
	Bueno	9	25,71	25,71	100,00
	Total	35	100,00	100,00	

Fuente: Estadístico del SPSS, versión 26

Análisis: Los resultados de la tabla 5, corresponden a la dimensión intercambio de ideas y experiencias en el uso de las herramientas digitales, en ella se puede percibir que, el 71,43% de los docentes consideran que lograron en el nivel regular el intercambio de ideas y experiencias, solo el 25,71% de los docentes restantes indican haber desarrollado en el nivel bueno. Los resultados presentados, nos permite inferir que, más del 50% de los docentes intercambian información y establecen la interacción fluida en su comunicación a través de los entornos virtuales, además de permitirles el diseño de información y participación plena a través de foros y chats.

**b) Global**

**Tabla 6.**

*Global, Entornos virtuales*

		Frecuencia	Porcentaje	Porcentaje válido	Porcentaje acumulado
Válido	Deficiente	2	5,71	5,71	5,71
	Regular	27	77,14	77,14	82,85
	Bueno	6	17,14	17,14	100,00
	Total	35	100,00	100,00	

Fuente: Estadístico del SPSS, versión 26

Análisis: Los resultados de la tabla 6, presentan sobre el nivel de uso de los entornos virtuales por parte de los docentes materia en estudio, en ella se percibe que, el 77,14% de los docentes mencionan que el uso de los entornos virtuales se encuentra en el nivel regular, el 17,14% de los docentes consideran que el uso de los entornos virtuales se encuentra en el nivel bueno. Estos resultados en función a las dimensiones de esta variable, podemos inferir que, más del 50% de los docentes usan los entornos virtuales para mantenerse comunicados, compartir información,

realizar el trabajo en equipo y tener una comunicación sincronizada que hoy por hoy frente a una educación virtual eso es lo que se quiere para hacer más eficaz los logros de aprendizaje.

## 5.2. RESULTADOS DE LA VARIABLE DESEMPEÑO DOCENTE

### a) Resultados por dimensiones:

**Tabla 7.**

*Dimensión 01: Preparación para el aprendizaje de los estudiantes*

	Categorías	Frecuencia	Porcentaje	Porcentaje válido	Porcentaje acumulado
Válido	Deficiente	1	2,86	2,86	2,86
	Regular	22	62,86	62,86	65,72
	Bueno	12	34,28	34,28	100,0
	Total	35	100,0	100,0	

Fuente: Estadístico del SPSS, versión 26

**Interpretación y análisis:** En la tabla 7, sobre la preparación para el aprendizaje de los estudiantes, se observa que, el 62,86% de los docentes consideran que es regular la preparación que hacen los profesores sobre los aprendizajes que han de lograr los estudiantes, el 34,28% de los docentes consideran como bueno, y solo el 2,86% de los docentes restantes consideran que es deficiente. Estos resultados, nos permite, expresar que, los profesores en forma regular conocen las características de sus estudiantes, los contenidos que enseñan, los enfoques y procesos pedagógicos; la planificación de las enseñanzas que hacen en forma colegiada, uso de recursos pertinentes y la revisión permanente de los programas curriculares también es en forma regular.

**Tabla 8.***Dimensión 02: Enseñanza para el aprendizaje de los estudiantes*

	Categorías	Frecuencia	Porcentaje	Porcentaje válido	Porcentaje acumulado
Válido	Deficiente	0	0,0	0,0	0,0
	Regular	27	77,14	77,14	77,14
	Bueno	8	22,86	22,86	100,0
	Total	35	100,0	100,0	

Fuente: Estadístico del SPSS, versión 26

**Interpretación y análisis:** En la tabla 8, sobre la enseñanza para el aprendizaje de los estudiantes, se observa que, el 77,14% de los docentes consideran que es regular la enseñanza que dan los profesores para el logro de los aprendizajes y solo el 22,86% de los docentes consideran como bueno. Estos resultados, nos permite, expresar que, según la percepción de los docentes a veces crean el clima propicio para el aprendizaje, teniendo en cuenta la convivencia democrática y de diversidad cultural; conducen la enseñanza con dominio de los contenidos científicos y uso de estrategias pertinentes que les permita el logro del aprendizaje significativo; Evalúan los aprendizajes de manera permanente, toman decisiones y hacen la retroalimentación.

**Tabla 9.***Dimensión 03: Participación en la gestión de la escuela articulada a la comunidad*

		Frecuencia	Porcentaje	Porcentaje válido	Porcentaje acumulado
Válido	Deficiente	2	5,71	5,71	5,71
	Regular	29	82,86	82,86	88,57
	Bueno	4	11,43	11,43	100,0
	Total	35	100,0	100,0	

Fuente: Estadístico del SPSS, versión 26

**Interpretación y análisis:** En la tabla 9, sobre la participación en la gestión de la escuela articulada a la comunidad, se observa que, el 82,86% de los docentes consideran que es regular la participación que tienen los profesores en la gestión de la escuela articulada a la comunidad, el 11,43% de los docentes consideran como bueno la participación de los profesores y solo el 5,71% de los docentes restantes mencionan que es deficiente. Estos resultados, nos permiten expresar que, según la percepción de los docentes, consideran la participación de los profesores como regular, porque su participación a veces es democrática y colaborativa en la gestión de la escuela y algunas veces contribuyen a la mejora del proyecto educativo institucional; algunas veces también establecen relaciones de corresponsabilidad con la comunidad educativa e instituciones del estado.



**Tabla 10.***Dimensión 04: Desarrollo de la identidad docente*

	Nivel	Frecuencia	Porcentaje	Porcentaje válido	Porcentaje acumulado
Válido	Deficiente	0	0,0	0,0	0,0
	Regular	18	51,43	51,43	51,43
	Bueno	17	48,57	48,57	100,0
	Total	35	100,0	100,0	

Fuente: Estadístico del SPSS, versión 26

**Interpretación y análisis:** En la tabla 10, sobre el desarrollo de la profesionalidad y la identidad docente, se observa que, el 51,43% de los docentes consideran que es regular el desarrollo a profesionalidad y la identidad docente, el 48,57% de los docentes consideran como bueno. Estos resultados, nos permiten expresar que, según la percepción de los docentes, los profesores a veces reflexionan sobre su práctica institucional y sobre el desarrollo de los procesos de aprendizaje de sus estudiantes, ejercen su profesión con ética y respeto a las personas, con honestidad, justicia y responsabilidad social.

## b) Resultados del desempeño docente

**Tabla 11.***Nivel de desempeño docente*

	Nivel	Frecuencia	Porcentaje	Porcentaje válido	Porcentaje acumulado
Válido	Deficiente	1	2,86	2,86	2,86
	Regular	24	68,57	68,57	71,43
	Bueno	10	28,57	28,57	100,0
	Total	35	100,0	100,0	

Fuente: Estadístico del SPSS, versión 26

**Interpretación y análisis:** En la tabla 11, sobre el desempeño docente, se observa que, el 68,57% de los docentes consideran que es regular el su desempeño, el 28,57% de los estudiantes consideran como bueno y solo el 2,86% de los docentes mencionan que es deficiente. Estos resultados nos permiten inferir que, de acuerdo a la percepción docente, consideran en su mayoría el desempeño docente de como regular, porque las dimensiones: preparación para el aprendizaje de los estudiantes, la enseñanza para el aprendizaje, la participación en la gestión de la escuela y el desarrollo de profesionalidad e identidad docente los consideran su evidencia como regular.

### **5.3. PRUEBA DE HIPÓTESIS**

#### **a) Hipótesis general**

Antes de probar las hipótesis de investigación, previamente se plantean las hipótesis estadísticas, que a continuación se tienen:

H1: Existe relación directa entre el uso de los entornos virtuales y el desempeño docente, en los profesores del nivel secundario de la institución educativa Nuestra Señora del Carmen del distrito de Urcos - Cusco, 2021.

H0: No existe relación directa entre el uso de entornos virtuales y el desempeño docente, en los profesores del nivel secundario de la institución educativa Nuestra Señora del Carmen del distrito de Urcos - Cusco, 2021.

**Tabla 12.***Resultados de la correlación de entornos virtuales y el desempeño docente*

		Entornos virtuales	Desempeño docente
Rho de Spearman	Entornos virtuales	Coeficiente de correlación	1,000
		Sig. (bilateral)	,785
		N	35
Desempeño docente	Desempeño docente	Coeficiente de correlación	,785
		Sig. (bilateral)	1,000
		N	,048
			35

Análisis: Los resultados de la tabla 12, presentan la correlación existente entre el uso de entornos virtuales y el desempeño docente, que de acuerdo a los resultados del estadístico, Rho de Spearman aplicado sobre los datos recogidos, se muestra que existe correlación directa y moderada entre ambas variables de estudio, porque el valor Rho es 0,785, por otra parte el p valor hallado es ,048, menor que 0,05 ( $0,048 < 0,05$ ), entonces se acepta la hipótesis alterna y rechazamos la hipótesis nula, luego podemos concluir que, a un nivel de significancia de 0,05, existe correlación directa y moderada entre las variables estudiadas.

#### b) Hipótesis específicas

Para la primera hipótesis específica:

Las hipótesis estadísticas planteadas son:

- H1:** Existe relación directa entre el uso de entornos virtuales y la preparación para el aprendizaje de los estudiantes, en los profesores del nivel

secundario de la institución educativa Nuestra Señora del Carmen del distrito de Urcos - Cusco, 2021

**H0:** No existe relación directa entre el uso de entornos virtuales y la preparación para el aprendizaje de los estudiantes, en los profesores del nivel secundario de la institución educativa Nuestra Señora del Carmen del distrito de Urcos - Cusco, 2021

**Tabla 13.**

*Correlación entre entornos virtuales y la preparación para el aprendizaje de los estudiantes*

				Entornos virtuales	Preparación para el aprendizaje
Rho de Spearman	Entornos virtuales	Coefficiente de correlación	1,000	,679	
		Sig. (bilateral)	.	,038	
		N	35	35	
	Preparación para el aprendizaje	Coefficiente de correlación	,679	1,000	
		Sig. (bilateral)	,038	.	
		N	35	35	

Análisis: Los resultados de la tabla 13, presentan la correlación existente entre el uso de entornos virtuales y la preparación para el aprendizaje, que de acuerdo a los resultados del estadístico, Rho de Spearman aplicado sobre los datos recogidos, se muestra que existe correlación directa y moderada entre ambas variables de estudio, porque el valor Rho es 0,679, por otra parte el p valor hallado es ,038, menor que 0,05 ( $0,038 < 0,05$ ), entonces se acepta la hipótesis alterna y

rechazamos la hipótesis nula, luego podemos concluir que, a un nivel de significancia de 0,05, existe correlación directa y moderada entre las variables estudiadas.

Para la segunda hipótesis específica:

Las hipótesis estadísticas planteadas son:

**H1:** Existe relación directa entre el uso de entornos virtuales y la enseñanza para el aprendizaje de los estudiantes, en los profesores del nivel secundario de la institución educativa Nuestra Señora del Carmen del distrito de Urcos - Cusco, 2021.

**H0:** No existe relación directa entre el uso de entornos virtuales y la enseñanza para el aprendizaje de los estudiantes, en los profesores del nivel secundario de la institución educativa Nuestra Señora del Carmen del distrito de Urcos - Cusco, 2021.

**Tabla 14.**

*Correlación entre entornos virtuales y la enseñanza para el aprendizaje de los estudiantes*

		Enseñanza para el aprendizaje	
		Entornos virtuales	
Rho de	Entornos	Coefficiente de	1,000
Spearman	virtuales	correlación	,798
		Sig. (bilateral)	.
		N	35
		Coefficiente de	,798
		correlación	1,000

Enseñanza	Sig. (bilateral)	,047	.
para el	N	35	35
aprendizaje			

Análisis: Los resultados de la tabla 14, presentan la correlación existente entre el uso de entornos virtuales y la enseñanza para el aprendizaje, que de acuerdo a los resultados del estadístico, Rho de Spearman aplicado sobre los datos recogidos, se muestra que existe correlación directa y moderada entre ambas variables de estudio, porque el valor Rho es 0,798, por otra parte el p valor hallado es ,047, menor que 0,05 ( $0,047 < 0,05$ ), entonces se acepta la hipótesis alterna y rechazamos la hipótesis nula, luego podemos concluir que, a un nivel de significancia de 0,05, existe correlación directa y moderada entre las variables estudiadas.

Para la tercera hipótesis específica:

Las hipótesis estadísticas planteadas son:

- H1:** Existe relación directa entre el uso de entornos virtuales y la participación en la gestión de la escuela articulada a la comunidad, en los profesores del nivel secundario de la institución educativa Nuestra Señora del Carmen del distrito de Urcos - Cusco, 2021.
- H0:** No existe relación directa entre el uso de entornos virtuales y la participación en la gestión de la escuela articulada a la comunidad, en los profesores del nivel secundario de la institución educativa Nuestra Señora del Carmen del distrito de Urcos - Cusco, 2021.

**Tabla 15.**

*Correlación entre entornos virtuales y la participación en la gestión de la escuela articulada a la comunidad*

			Entornos virtuales	Participación en la gestión
Rho de Spearman	Entornos virtuales	Coefficiente de correlación	1,000	,573
		Sig. (bilateral)	.	,042
		N	35	35
	Participación en la gestión	Coefficiente de correlación	,573	1,000
		Sig. (bilateral)	,042	.
		N	35	35

Análisis: Los resultados de la tabla 15, presentan la correlación existente entre el uso de entornos virtuales y la participación en la gestión de la escuela articulada a la comunidad, que de acuerdo a los resultados del estadístico, Rho de Spearman aplicado sobre los datos recogidos, se muestra que existe correlación directa y moderada entre ambas variables de estudio, porque el valor Rho es 0,573, por otra parte el p valor hallado es ,042, menor que 0,05 ( $0,042 < 0,05$ ), entonces se acepta la hipótesis alterna y rechazamos la hipótesis nula, luego podemos concluir que, a un nivel de significancia de 0,05, existe correlación directa y moderada entre las variables estudiadas.

Para la cuarta hipótesis específica:

Las hipótesis estadísticas planteadas son:

**H1:** Existe relación directa entre el uso de entornos virtuales y el desarrollo de la profesionalidad y la identidad docente, en los profesores del nivel

secundario de la institución educativa Nuestra Señora del Carmen del distrito de Urcos - Cusco, 2021.

**H0:** No existe relación directa entre el uso de entornos virtuales y el desarrollo de la profesionalidad y la identidad docente, en los profesores del nivel secundario de la institución educativa Nuestra Señora del Carmen del distrito de Urcos - Cusco, 2021.

**Tabla 16.**

*Correlación entre entornos virtuales y el desarrollo de la profesionalidad y la identidad docente*

			Entornos virtuales	Profesionalidad e identidad
Rho de Spearman	Entornos virtuales	Coefficiente de correlación	1,000	,721
		Sig. (bilateral)	.	,046
		N	35	35
Profesionalidad e identidad	Profesionalidad e identidad	Coefficiente de correlación	,721	1,000
		Sig. (bilateral)	,046	.
		N	35	35

Análisis: Los resultados de la tabla 16, presentan la correlación existente entre el uso de entornos virtuales y el desarrollo de la profesionalidad y la identidad docente, que de acuerdo a los resultados del estadístico, Rho de Spearman aplicado sobre los datos recogidos, se muestra que existe correlación directa y moderada entre ambas variables de estudio, porque el valor Rho es 0,721, por otra parte el p valor hallado es ,046, menor que 0,05 ( $0,046 < 0,05$ ), entonces se acepta



la hipótesis alterna y rechazamos la hipótesis nula, luego podemos concluir que, a un nivel de significancia de 0,05, existe correlación directa y moderada entre las variables estudiadas.

#### **5.4. DISCUSIÓN DE RESULTADOS**

En base a los objetivos planteados y los resultados obtenidos, se discuten dichos resultados teniendo en cuenta los resultados obtenidos por otros investigadores, considerados como antecedentes de la presente investigación.

Para el caso del objetivo general: determinar la relación que existe entre el uso de entornos virtuales y el desempeño docente, en los profesores del nivel secundario de la institución educativa Nuestra Señora del Carmen del distrito de Urcos - Cusco, 2021. Se han encontrado como resultado que, existe correlación directa y moderada entre ambas variables de estudio, porque el valor del Rho calculado es 0,785, por otra parte, el p valor hallado es ,048, menor que 0,05 ( $0,048 < 0,05$ ). Los resultados obtenidos en la presente investigación son concordantes con los encontrados por Rojas (20018), en el trabajo de investigación que tiene por título: Uso de las Tecnologías de Información y Comunicación en el Desempeño Docente en las facultades de Medicina, Ciencias Económicas e Ingeniería Industrial Universidad Nacional Mayor De San Marcos – 2018, los resultados de esta investigación indican que, existe asociación entre los aspectos técnicos del Desempeño Docente con el uso de las TIC en las Facultades de Medicina, Ciencias Económicas e Ingeniería Industrial.

Con respecto al objetivo específico: establecer la relación que existe entre el uso de entornos virtuales y la participación en la gestión de la escuela articulada a la comunidad, en los

profesores del nivel secundario de la institución educativa Nuestra Señora del Carmen del distrito de Urcos - Cusco, 2021. Los resultados de la investigación reportan que, existe correlación directa y moderada entre ambas variables de estudio, porque el valor el valor Rho es 0,573, por otra parte, el p valor hallado es ,042, menor que 0,05 ( $0,042 < 0,05$ ). Los resultados en mención son concordantes con los resultados reportados por, Tejada (2018), en su trabajo de investigación que tiene por título: El clima institucional en el desempeño docente, en el que en sus resultados indica que, la participación en la gestión de la escuela articulada a la comunidad busca que la docencia realice necesariamente a través y dentro de una dinámica relacional, con los estudiantes y con sus pares, un conjunto complejo de interacciones que median el aprendizaje y el funcionamiento de la organización escolar.

El procedimiento metodológico, las técnicas de recojo de datos y los instrumentos aplicados en la presente investigación tienen un nivel de validez y confiabilidad, porque también fueron aplicados en los trabajos de investigación considerados como antecedentes, por tanto, los resultados reportados tienen alta consistencia para describir la realidad problemática sobre las variables en estudio.

## CONCLUSIÓN

**PRIMERO:** Existe correlación directa y moderada entre uso de los entornos virtuales y el desempeño docente en los profesores del nivel secundario de la institución educativa Nuestra Señora del Carmen del distrito de Urcos - Cusco, 2021, esto en base al valor del Rho 0,785 y el p valor hallado de 0,048, el cual es menor que 0,05 ( $0,048 < 0,05$ ), a un nivel de significancia de 0,05, por tanto, se ratifica la correlación directa entre las variables estudiadas.

**SEGUNDO:** Existe relación directa entre el uso de los entornos virtuales y la preparación para el aprendizaje de los estudiantes, por parte de los profesores del nivel secundario de la institución educativa Nuestra Señora del Carmen del distrito de Urcos - Cusco, 2021, de acuerdo a los resultados obtenidos a nivel de campo, el valor del Rho es 0,679 y el p valor hallado es ,038 el cual es menor que 0,05 ( $0,038 < 0,05$ ), a un nivel de significancia de 0,05, por tanto se ratifica la correlación directa entre las variables estudiadas.

**TERCERO:** Existe relación directa entre el uso de los entornos virtuales y la enseñanza para el aprendizaje de los estudiantes, por parte de los profesores del nivel secundario de la institución educativa Nuestra Señora del Carmen del distrito de Urcos - Cusco, 2021, de acuerdo a los resultados obtenidos a nivel de campo, el valor del Rho es 0,798 y el p valor hallado es ,047 el cual es menor que 0,05 ( $0,047 < 0,05$ ), a un nivel de significancia de 0,05, por tanto se ratifica la correlación directa entre las variables estudiadas.

**CUARTO:** Existe relación directa entre el uso de los entornos virtuales y la participación en la gestión de la escuela articulada a la comunidad, por parte de los profesores del nivel secundario de la institución educativa Nuestra Señora del Carmen del distrito de Urcos - Cusco, 2021, de acuerdo a los resultados obtenidos a nivel de campo, el valor del Rho es 0,573 y el p valor hallado es ,042 el cual es menor que 0,05 ( $0,042 < 0,05$ ), a un nivel de significancia de 0,05, por tanto se ratifica la correlación directa entre las variables estudiadas.

**QUINTO:** Existe relación directa moderada entre el uso de los entornos virtuales y el desarrollo de la profesionalidad y la identidad docente, por parte de los profesores del nivel secundario de la institución educativa Nuestra Señora del Carmen del distrito de Urcos - Cusco, 2021, de acuerdo a los resultados obtenidos a nivel de campo, el valor del Rho es 0,721 y el p valor hallado es 0,046 el cual es menor que 0,05 ( $0,046 < 0,05$ ), a un nivel de significancia de 0,05, por tanto se ratifica la correlación directa entre las variables estudiadas.

## RECOMENDACIONES

**PRIMERO:** Al cuerpo directivo de la institución educativa, ponderar la importancia que tiene el uso de los entornos virtuales en este nuevo contexto educativo presencial y virtual, teniendo en cuenta la función que cumplen en la mejora de los logros de aprendizaje, tanto en los docentes como en los estudiantes, por tanto, los docentes sobre todo deben enfatizar su aplicación en el proceso de planificar y ejecutar actividades de aprendizaje.

**SEGUNDO:** Se recomienda también al equipo directivo, tomar como referente el marco del buen desempeño docente para buscar la mejora continua en el quehacer de los profesores, desde el punto de vista de la innovación en el uso de estrategias metodológicas diversas y pertinentes, uso de recursos didácticos y espacios de aprendizaje apropiados de acuerdo a las necesidades de aprendizaje de los educandos.

**TERCERO:** El cuerpo directivo de la institución educativa debe enfatizar el monitoreo y acompañamiento en las horas colegiadas entre docentes, a fin de apoyarles con insumos para resolver problemas de aprendizaje en los estudiantes.

**CUARTO:** Se recomienda a los investigadores del área educativa, profundizar el estudio sobre las variables a nivel causal, aplicando los entornos virtuales in situ en el trabajo de los docentes, buscando siempre la mejora en el logro de los aprendizajes a través de una mejor atención docente.

## REFERENCIAS BIBLIOGRÁFICAS

- Baldeón, S. (2013). *Clima institucional y el desempeño docente en la Institución Educativa N° 30059 “Rosa de América” Huancayo-2013*. Tesis, Universidad Cesar Vallejo, Huancayo, Perú.
- Bartolomé, E., y Blasco, R. (2019). El entorno virtual de aprendizaje en la Enseñanza de Sanidad Militar. *Revista Sanidad Militar*, 71-72.
- Boneu, J. (2007). Plataformas abiertas de e-learning para el soporte de contenidos educativos abiertos. *Revista de Universidad y sociedad del conocimiento*, 27-32.
- Carrasco, S. (2005). *Metodología de la Investigación científica*. Lima: San Marcos.
- Castro, Y. (2018). *¿Qué es el zoom?* México. Obtenido de <https://blog.onedirect.es/inicio/que-es-zoom>
- Chiavenato, I. (2007). *Administración de Recursos Humanos*. México: Editorial Mc Graw Hill .
- Gutiérrez, A. (2013). Reflexiones sobre la aptitud del desempeño docente ante la visión del Sistema Educativo Bolivariano. *Revista ARJE Revista de postgrado FACE-UC*, 130-142.
- Herrera, E. (2017). *Estilo de liderazgo directivo y su relación con el desempeño docente en la Institución Educativa Emblemática Santa Ana de la ciudad de Chincha – 2016*. Tesis, Universidad Nacional de Huancavelica, Lima.
- Marques, P. (1999). TIC aplicadas a la educación. Algunas líneas de investigación. *Revista Educar*, 32-54. Obtenido de <http://www.isur.edu.pe/content/view/242/82/>

Martínez, I., y Lavin , J. (2017). *Aproximación al concepto de desempeño docente, una revisión conceptual sobre su delimitación*. Tesis, México.

Ministerio de Educación de Chile. (2004). *Lo que significa los niveles de desempeño*. Chile.

Obtenido de Recuperado de <http://www.educarchile.cl/Portal.herramientas/autoaprendizaje/printer-103929.html>

Ministerio de Educación del Perú (MINEDU). (2012). *El Marco del Buen Desempeño Docente* .  
Lima: Editorial MINEDU.

Ministerio de Educación del Perú (MINEDU). (2016). *Currículo nacional de la Educación Básica*.  
Lima: Editorial MINEDU.

Montenegro, A. (2007). *Evaluación del desempeño docente: fundamentos, modelos e instrumentos*. Colombia: Editorial Colección Aula Abierta .

Morales, V. (2013). *Desarrollo de competencias digitales docentes en la educación básica*.  
Obtenido de <https://www.redalyc.org/pdf/688/68830443008.pdf>

Moya, V. (2016). *Entorno virtual del aprendizaje*. España. Obtenido de <https://es.slideshare.net/VERNICAMOYA1/entorno-virtual-del-aprendizaje-59138986>

Navarro, G. (2016). *Definición de microsoft office*. España. Obtenido de <https://www.definicionabc.com/tecnologia/microsoft-office.php>

Recio, F. (2019). *La competencia digital: un desafío para docentes y alumnos*. Lima. Obtenido de [https://www.researchgate.net/publication/331984626\\_LA\\_COMPETENCIA\\_DIGITAL\\_UN\\_DESAFIO\\_PARA\\_DOCENTES\\_Y\\_ALUMNOS](https://www.researchgate.net/publication/331984626_LA_COMPETENCIA_DIGITAL_UN_DESAFIO_PARA_DOCENTES_Y_ALUMNOS)

- Reyes, L. (2006). *Estándares de desempeño docente*. Chile: Editorial Universidad Católica Silva Hernández.
- Robalino, M. (2007). *Evaluación del desempeño y carrera profesional docente*. Santiago: Editorial OREALC/UNESCO.
- Rodríguez, A. (2010). *Desempeño docente y nivel académico de los estudiantes del nivel de secundario I.E Augusto Salazar Bondy*. Tesis, Universidad César Vallejo, Chimbote, Perú.
- Rojas, C. (2018). *Clima institucional y el desempeño docente en la Institución Educativa N° 30059 "Rosa de América" Huancayo-2013*. Tesis, Universidad Mayor de San Marcos, Lima, Perú.
- Salinas, M. (2016). *Entornos virtuales de aprendizaje en la escuela: tipos, modelo didáctico y rol del docente*. España. Obtenido de <http://eduteka.icesi.edu.co/gp/upload/Educaci%C3%B3n%20EVA.pdf>
- Tejada, F. (2018). *El clima institucional en el desempeño docente*. Tesis, Universidad Nacional de Tumbes, Yurimaguas, Perú.
- Torres, S., y Ortega, J. (2003). Indicadores de calidad en las plataformas de formación virtual: una aproximación sistemática. *Étic@net*, 50-62. Obtenido de <http://www.ugr.es/~sevimeco/revistaeticanet/Numero1/Articulos/Calidade.pdf>
- Viloria, H., y Hamburger, J. (2019). Uso de las herramientas. *Revista Latinoamericana de Comunicación Chasqui*, 367-384.



# **ANEXOS**

## CUESTIONARIO SOBRE ENTORNOS VIRTUALES

Frecuencia	Siempre	Casi siempre	Muchas veces	Algunas veces	Nunca
<b>Valoración</b>	5	4	3	2	1

N°	ÍTEMS	5	4	3	2	1
1	Conoces cómo funciona una red informática.					
2	Identificas los equipos que intervienen en una red informática.					
3	Utiliza el internet como herramienta en las tareas escolares.					
4	Tienes conocimientos sobre programas (software) para crear materiales didácticos.					
5	Utiliza diferentes varios programas para el desarrollo de las tareas.					
6	Los ambientes virtuales permiten un mejor aprendizaje en las tareas.					
7	Tus materias de estudio de mayor interés se desarrollan con actividades virtuales.					
8	¿Tu interés frente a un curso, mejoraría si se utiliza un espacio virtual como método de estudio?					
9	Los docentes utilizan recursos como archivos, libros electrónicos, en el desarrollo de sus sesiones de aprendizaje.					
10	Los docentes utilizan la meta-cognición y reflexión, durante el desarrollo de clases.					
11	¿Crees que mejorarías tu capacidad de reflexión teniendo un espacio virtual como método para el desarrollo de las clases?					
12	Los docentes utilizan diferentes medios de comunicación en línea para fomentar la participación y comunicación entre los estudiantes.					
13	Los docentes hacen uso de las tecnologías de la información y comunicación, en sus sesiones de aprendizaje.					
14	Ha diseñado material virtual como parte de tú tarea académica.					
15	Utilizas los foros de discusión en línea, como un medio para fomentar la participación y comunicación.					
16	Haces uso de las tecnologías de la información y comunicación, en tus tareas académicas.					
17	Optar por la aplicación de un espacio virtual motivaría en el desarrollo de tus tareas.					
18	Los docentes utilizan diferentes canales de comunicación, para mantenerse en contacto con tus compañeros.					

## CUESTIONARIO SOBRE DESEMPEÑO DOCENTE

<b>Frecuencia</b>	<b>Nunca</b>	<b>Casi Nunca</b>	<b>A Veces</b>	<b>Casi Siempre</b>	<b>Siempre</b>
<b>Valoración</b>	1	2	3	4	5

N°	ÍTEMS	ESCALAS				
		1	2	3	4	5
<b>Dominio 1: Preparación para el aprendizaje de los estudiantes</b>						
1	Conoce y comprende las características individuales y sociales de sus estudiantes					
2	Posee conocimientos actualizados y comprensión de los conceptos en el área curricular que enseña.					
3	Posee conocimiento actualizado y comprensión de las teorías y prácticas pedagógicas y de la didáctica de las áreas que enseña.					
4	Elabora usted la programación curricular de manera colegiada de acuerdo a la realidad de su aula.					
5	Los contenidos de la sesión de aprendizaje están de acuerdo al nuevo currículo nacional.					
6	Diseña creativamente procesos pedagógicos capaces de despertar curiosidad, interés y compromiso en los estudiantes					
7	Contextualiza el diseño de la enseñanza sobre la base del reconocimiento de los intereses e identidad cultural de sus estudiantes.					
8	Crea, selecciona y organiza diversos recursos para los estudiantes como soporte para su aprendizaje.					
9	Diseña la evaluación de manera sistemática y formativa de acuerdo con los aprendizajes esperados.					
10	Diseña la secuencia de las sesiones de aprendizaje en coherencia con los logros esperados de aprendizaje y distribuye adecuadamente el tiempo.					
<b>Dominio 2 : Enseñanza para el aprendizaje de los estudiantes</b>						
11	Construye de manera asertiva relaciones interpersonales entre los estudiantes, basados en el respeto mutuo y la colaboración.					
12	Orienta su práctica a conseguir logros en todos sus estudiantes y les comunica altas expectativas sobre sus posibilidades de aprendizaje.					
13	Promueve un ambiente acogedor de la diversidad, en el que esta se exprese y sea valorada.					
14	Genera relaciones de respeto, cooperación y soporte de los estudiantes con necesidades educativas especiales.					
15	Resuelve conflictos en diálogo con los estudiantes sobre la base de criterios éticos, normas concertadas de convivencia, códigos culturales y mecanismos pacíficos.					
16	Organiza el aula y otros espacios de forma segura, accesible y adecuada para el trabajo pedagógico y el aprendizaje, atendiendo a la diversidad.					
17	Reflexiona permanentemente con sus estudiantes, sobre experiencias vividas de discriminación y exclusión, y desarrolla actitudes y habilidades para enfrentarlas.					

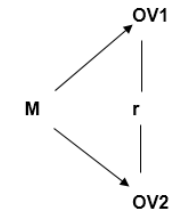
18	Controla permanentemente la ejecución de su programación, introduciendo cambios oportunos con apertura.					
19	Propicia oportunidades para que los estudiantes utilicen los conocimientos en la solución de problemas reales con una actitud reflexiva y crítica.					
20	Constata que todos los estudiantes comprenden los propósitos de la sesión de aprendizaje					
21	Desarrolla, cuando corresponda, contenidos teóricos y disciplinares de manera actualizada, rigurosa y comprensible para todos los estudiantes.					
22	Desarrolla estrategias pedagógicas y actividades de aprendizaje que promuevan el pensamiento crítico y creativo en sus estudiantes					
23	Utiliza recursos y tecnologías diversas y accesibles así como el tiempo requerido en función al propósito de la sesión de aprendizaje.					
24	Maneja diversas estrategias pedagógicas para atender de manera individualizada a los estudiantes con necesidades educativas especiales.					
25	Utiliza diversos métodos y técnicas que permiten evaluar de forma diferenciada los aprendizajes esperados, de acuerdo al estilo de aprendizaje de los estudiantes.					
26	Elabora instrumentos válidos para evaluar el avance y logros en el aprendizaje individual y grupal de los estudiantes.					
27	Sistematiza los resultados obtenidos en las evaluaciones para la toma de decisiones y la retroalimentación oportuna.					
28	Evalúa los aprendizajes de todos los estudiantes en función de los criterios previamente establecidos, superando prácticas de abuso de poder.					
29	Comparte oportunamente los resultados de la evaluación con la comunidad educativa para generar compromisos.					
Dominio 3: Participación en la gestión de la escuela articulada a la comunidad						
30	Intercambia experiencias con otros docentes para mejorar la enseñanza y el clima escolar.					
31	Participa en la gestión del proyecto educativo institucional, del currículo y de los planes de mejora continua involucrándose activamente en equipo de trabajo.					
32	Desarrolla usted proyectos de investigación y propuestas de innovación pedagógica.					
33	Fomenta usted el trabajo colaborativo con las familias.					
34	En sus sesiones de aprendizaje integra usted los saberes culturales y recursos de la comunidad.					
35	Comparte con la comunidad educativa los retos de su trabajo pedagógico y rinde cuenta de sus resultados.					
Dominio 4: Desarrollo de la profesionalidad y la identidad docente						
36	Reflexiona de manera colegiada sobre su práctica pedagógica.					
37	Participa en experiencias significativas de desarrollo profesional, en concordancia con sus necesidades, las de los estudiantes y las de la escuela.					
38	Expresa opiniones informadas para general políticas educativas a nivel local, regional o nacional.					

39	Resuelve dilemas prácticos y normativos con ética profesional.					
40	Actúa y toma decisiones respetando los derechos humanos y el principio del bien superior del niño y el adolescente.					

## MATRIZ DE CONSISTENCIA

### TITULO: USO DE ENTORNOS VIRTUALES Y DESEMPEÑO DOCENTE EN LA INSTITUCIÓN EDUCATIVA NUESTRA SEÑORA DEL CARMEN DEL DISTRITO DE URCOS CUSCO 2021

AUTORES: Edward Yupanqui Flores Y Mario Jhonny Quispe Elguera

PLANTEAMIENTO DEL PROBLEMA	OBJETIVOS DE LA INVESTIGACION	HIPÓTESIS DE LA INVESTIGACION	VARIABLES DE ESTUDIO	METODOLOGÍA
<p><b>1.-PROBLEMA GENERAL</b> ¿Qué relación existe entre el uso de entornos virtuales y el desempeño docente, en los profesores del nivel secundario de la institución educativa Nuestra Señora del Carmen del distrito de Urcos - Cusco, 2021?</p> <p><b>2.-PROBLEMAS ESPECIFICOS</b></p> <ul style="list-style-type: none"> <li>• ¿Qué relación existe entre el uso de entornos virtuales y la preparación para el aprendizaje de los estudiantes, en los profesores del nivel secundario de la institución educativa Nuestra Señora del Carmen del distrito de Urcos - Cusco, 2021?</li> <li>• ¿Qué relación existe entre el uso de entornos virtuales y la enseñanza para el aprendizaje de los estudiantes, en los profesores del nivel secundario de la institución educativa Nuestra Señora del Carmen del distrito de Urcos - Cusco, 2021?</li> <li>• ¿Qué relación existe entre el uso de entornos virtuales y la participación en la gestión de la escuela articulada a la comunidad, en los profesores del nivel secundario de la institución educativa Nuestra Señora del Carmen del distrito de Urcos - Cusco, 2021?</li> <li>• ¿Qué relación existe entre el uso de entornos virtuales y el desarrollo de la</li> </ul>	<p><b>1.- OBJETIVO GENERAL</b> Determinar la relación que existe entre el uso de entornos virtuales y el desempeño docente, en los profesores del nivel secundario de la institución educativa Nuestra Señora del Carmen del distrito de Urcos - Cusco, 2021.</p> <p><b>2.-OBJETIVOS ESPECIFICOS</b></p> <ul style="list-style-type: none"> <li>• Establecer la relación que existe entre el uso de entornos virtuales y la preparación para el aprendizaje de los estudiantes, en los profesores del nivel secundario de la institución educativa Nuestra Señora del Carmen del distrito de Urcos - Cusco, 2021.</li> <li>• Describir la relación que existe entre el uso de entornos virtuales y la enseñanza para el aprendizaje de los estudiantes, en los profesores del nivel secundario de la institución educativa Nuestra Señora del Carmen del distrito de Urcos - Cusco, 2021.</li> <li>• Establecer la relación que existe entre el uso de entornos virtuales y la participación en la gestión de la escuela articulada a la comunidad, en los profesores del nivel secundario de la institución educativa Nuestra Señora del Carmen del distrito de Urcos - Cusco, 2021.</li> </ul>	<p><b>1.- HIPOTESIS GENERAL</b> Existe relación directa entre el uso de entornos virtuales y el desempeño docente, en los profesores del nivel secundario de la institución educativa Nuestra Señora del Carmen del distrito de Urcos - Cusco, 2021.</p> <p><b>2.- HIPÓTESIS ESPECÍFICAS</b></p> <ul style="list-style-type: none"> <li>• Existe relación directa entre el uso de entornos virtuales y la preparación para el aprendizaje de los estudiantes, en los profesores del nivel secundario de la institución educativa Nuestra Señora del Carmen del distrito de Urcos - Cusco, 2021.</li> <li>• Existe relación directa entre el uso de entornos virtuales y la enseñanza para el aprendizaje de los estudiantes, en los profesores del nivel secundario de la institución educativa Nuestra Señora del Carmen del distrito de Urcos - Cusco, 2021.</li> <li>• Existe relación directa entre el uso de entornos virtuales y la participación en la gestión de la escuela articulada a la comunidad, en los profesores del nivel secundario de la institución educativa Nuestra Señora del Carmen del distrito de Urcos - Cusco, 2021.</li> <li>• Existe relación directa entre el uso de entornos virtuales y el desarrollo de la</li> </ul>	<p><b>VARIABLE 1</b></p> <p>ENTORNOS VIRTUALES</p> <p>Dimensiones:</p> <ul style="list-style-type: none"> <li>• Tecnológica</li> <li>• Pedagógica</li> <li>• Educativa</li> </ul> <p><b>VARIABLE 2</b></p> <p>DESEMPEÑO DOCENTE</p> <p>Dimensiones:</p> <ul style="list-style-type: none"> <li>• Preparación para el aprendizaje de los estudiantes</li> <li>• Enseñanza para el aprendizaje de los estudiantes</li> <li>• Participación en la gestión de la escuela articulada a la comunidad</li> <li>• Desarrollo de la profesionalidad y la identidad docente</li> </ul>	<p><b>TIPO:</b> Básica o teórica</p> <p><b>NIVEL</b> Descriptivo</p> <p><b>DISEÑO:</b> Correlacional - transversal</p> <div style="text-align: center;">  <pre> graph TD     M --&gt; OV1     M --&gt; OV2     OV1 --- r --- OV2             </pre> </div> <p>Donde:  <b>M:</b> Corresponde a la muestra de estudiantes  <b>OV1:</b> Entornos virtuales  <b>OV2:</b> Desempeño docente  <b>R:</b> Relación</p> <p>Población: la conforman los 35 profesores del nivel secundario de la institución educativa en estudio</p> <p>Muestra: en este caso sea considerado a los 35</p>

<p>profesionalidad y la identidad docente, en los profesores del nivel secundario de la institución educativa Nuestra Señora del Carmen del distrito de Urcos - Cusco, 2021?</p>	<ul style="list-style-type: none"> <li>• Determinar la relación que existe entre el uso de entornos virtuales y el desarrollo de la profesionalidad y la identidad docente, en los profesores del nivel secundario de la institución educativa Nuestra Señora del Carmen del distrito de Urcos - Cusco, 2021.</li> </ul>	<p>profesionalidad y la identidad docente, en los profesores del nivel secundario de la institución educativa Nuestra Señora del Carmen del distrito de Urcos - Cusco, 2021.</p>		<p>profesores que tiene la institución educativa.</p>
--	--	--	--	---